



**STEFANKOWSCY**

WWW.DS-FENSTER.DE

# Holz fenster und Türen



*Mature*

**WindowsFactory**  
PVC | ALU | WOOD

## ⊕ Holzwerk Naturo

werden aus vielen Holzarten hergestellt: Kiefer, Meranti Mahagoni, Läche und Eiche - entsprechend ausgewählt, in 3 oder 4 Schichten geleimt unter Beibehaltung der wechselnden Anordnung der Maserung die, die Stabilität und Festigkeit der Konstruktion garantiert.

Das Anstrichsystem der Holzfenster mit wasserverdünnbaren ökologischen Gori-Farben stellt sicher, dass die Lackierung von höchster Qualität ist.

### Vier Schichten:



\* Auf Sonderbestellung ist es bei einigen Holzsorten möglich, die Holzfenster zu ölen.



## ⊕ Fensterbeschläg

Die umlaufenden Fensterbeschläge MULTI-MATIC der österreichischen Firma MACO verfügen in der Standardausführung über eine Mikroventilation und einen Pilzkopfzapfen für erhöhte Sicherheit im Dreh-Kipp-Flügel.

## ⊕ Dichtung

Die Verwendung der thermoplastischen Wachs-Schaum-Dichtung der Firma Schlegel verlängert die Beständigkeit und verbessert die Dichtheit.

## ⊕ Verglasung

Die Fenster haben emissionsarmes Mehrscheiben-Isolierglas mit einem Koeffizienten von  $R_w=32\text{dB}$  (Schalldämmung) und  $U = 1.1 \div 0.5 \text{ W/m}^2\text{K}$  (Wärmedurchgang) oder niedriger.



Erhältlich ist die ganze Palette an einbruchssicherem, Schallschutz-, Sonnenschutz- und Ornamentglas.



## ⊕ Fenstergriffe Hoppe Secustic

sind mit einem patentiertem Verriegelungsmechanismus ausgestattet, was die Einbruchssicherheit wirksam erhöht.

# Q Langlebigkeit und hohe Qualität

Das dreilagige Brettschichtholz aus Kiefer oder Meranti Mahagoni wird mechanisch auf einer modernen Computergesteuerten Produktionslinie, die hohe Parameter sowie eine Hobelgenauigkeit auf 0,01 mm garantiert, verarbeitet.

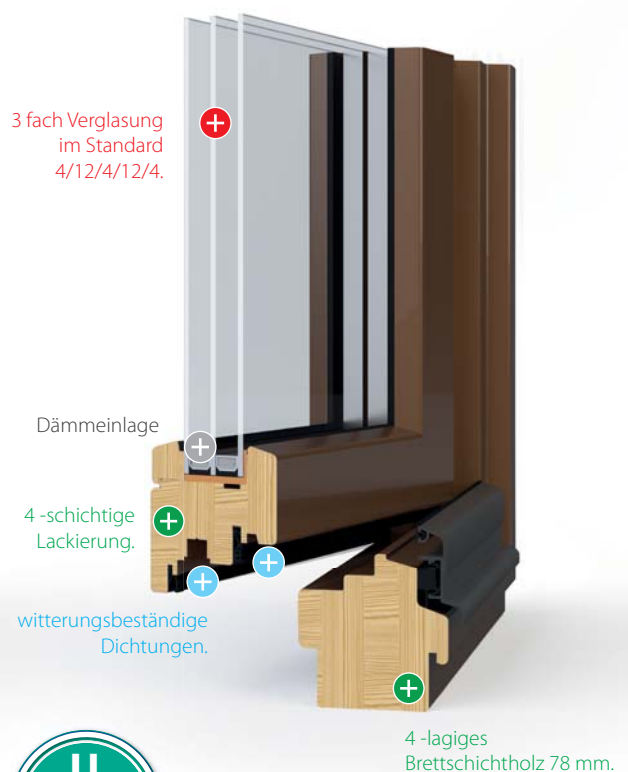
Der gesamte Profilierungsprozess verläuft in einem ständigen System und das Holz wird über Walzenrelais von Werkzeugmaschine zu Werkzeugmaschine befördert, wodurch es weder Stößen ausgesetzt noch zerstört wird (Die Sicherheit der Zapfenverbindungen) Alle Parameter werden mit Hilfe eines Computerprogramms gesteuert, ohne dass eine Person eingreifen muss.

An allen Zapfenverbindungen der Rahmenhölzer, an den Stellen, wo ein Querschnitt des Holzes auftritt, wird das Schutzmittel „Flex“ verwendet. Dank dieser Acrylmasse saugen die Holzquerschnitte keine Feuchtigkeit auf. Das beeinflusst entscheidend die Langlebigkeit des Holzes.



+ Naturo 68 mm

+ Naturo 78 mm



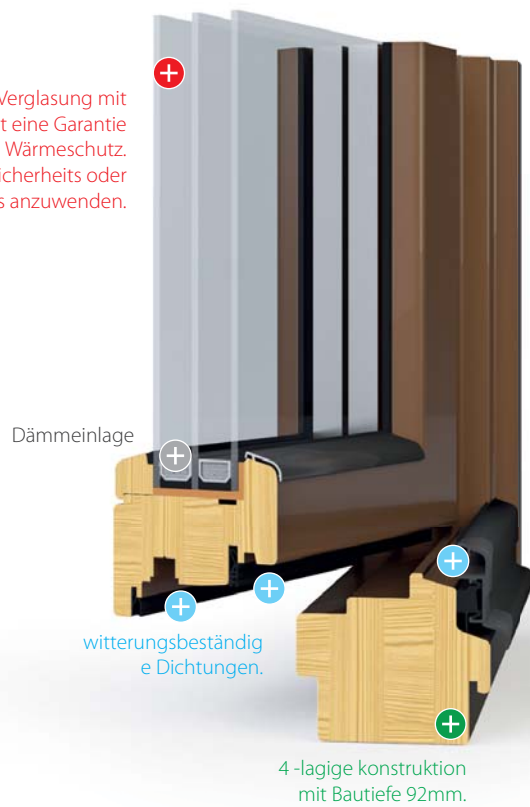
3-fach Verglasung optional.



3-fach Verglasung im Standard.

## ⊕ Naturo 92 mm

3 fach Verglasung mit  $U=0,5W/m^2K$  ist eine Garantie auf erhöhten Wärmeschutz. Möglichkeit Sicherheits oder Schallschutzglas anzuwenden.



U - bei 3 fach Glas.



## ⊕ Systemlösungen

Naturo schafft nahezu unbegrenzte Gestaltungsmöglichkeiten. Auf ihrer Basis sind die Monoblock- und Renovierungsrahmen erstellt. Systeme Holz Naturo ermöglichen auch die Produktion von Fenstern die man nach außen öffnen kann. Passend ausgewählter Beschlag ermöglicht die Fenster zu öffnen, drehen, neigen und von unten und oben zu Kippen.



Naturo 68 monoblock



Naturo 68 Profil belgischen



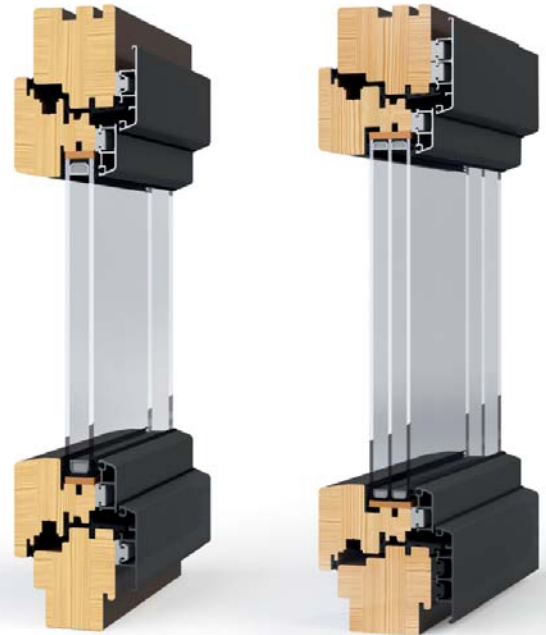
Naturo 68 Renovation - flosse 40 mm

## ⊕ Die Holz-Aluminium Fenster und Türen

erlauben es, die gute Wärmedämmung von Holzfenster und die Witterungsbeständigkeit von Aluminiumfenstern zu kombinieren.

## ⊕ Vorteile dieser Fenster

- die Verwendung von Aluminium auf der Außenseite stellt für Fenster den besten Schutz gegen Witterungseinflüsse dar,
- die Aluminiumschale auf den Holzfenstern ist ein wesentliches sicherheitshöhendes Element,
- ideal in Gebäuden mit Aluminiumfassaden und in Räumen, wo ein besserer Wärmeschutz in Verbindung mit ästhetischen Vorzügen wrforderlich ist,
- das Aluminium ist in einer reichen Auswahl an RAL -Farben und auch mit Holzstruktur -Effekt erhältlich.

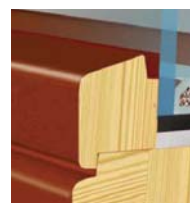


Naturo 68 mm

Naturo 78 mm



## ⊕ Glasleiste in 3 Optionen



Einfach



Round-line



Retro

## ! Hebe-schiebesystem HS

Moderne Konstruktionslösungen, die es ermöglichen groß verglaste Flächen zu schaffen, welche ein überaus attraktives Element des Gebäudes und der Innenausstattung zugleich darstellen.

- als eine der wenigsten, erlauben eine flache Schwelle anzuwenden, was die Nutzung sehr erleichtert.
- die modernsten Lösungen erlauben einen Elektroantrieb einzubauen, dank dessen die Tür sich nach Betätigung des Schalters öffnen und zumachen wird.
- bei Bedarf können auch zahlreiche Lüftungssysteme eingebaut werden, die ständigen Luftdurchfluss, sogar bei verschlossener Tür garantieren.



## + Außentüren

unsere Produktion zeichnet sich mit höchster Qualität und solider Ausführung aus.

Türzarge - der Türrahmen wird aus Brettschichtholz mit einem Querschnitt von 68 mm x 81 mm hergestellt. Dieser Querschnitt stellt eine entsprechende Stabilität und Beständigkeit sicher her.

Scheiben - die in den Naturo-Türen verwendeten Scheiben sind Einbruchssicher (Klasse P4) und abgedunkelt.

Beschläge - eine durchgehende Schließleiste 20 mm mit zwei Profilzylindern und Schwenkriegeln bietet eine optimale Sicherheit. Zweidimensional verstellbare BAKA Scharnieren erlauben es das Haustürelement entsprechend zu regulieren. Standardmäßig wird eine Hoppe 92 mm Langschild Drückergarnitur verwendet.



## ! Individuelle Ausstattung

- Türklopfer, Spion, Obertürschließer, elektrischer Türöffner, Griff, Knäufzylinder.
- Neben den Standardmodellen stellen wir auch Türmodelle nach dem Entwurf des Kunden her.

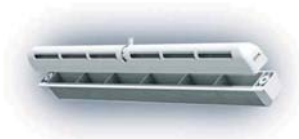
Flügel - beträgt 68 mm in der Stärke und 103 mm in der Ansichtshöhe -Brettschichtholz.

Dichtungen - SV-Dichtungen der Firma Deventer, die aus thermoplastischem Material hergestellt werden, effektiv mit den gestrichenen Oberflächen zusammen wirken und alterungsbeständig sind.

Pinie	Alte Kiefer	Zypresse	Iroko
Eiche	Calvados	Nussbaum	Kempas
Kastanie	Sipo	Framire	Sapelli
Afromosia	Kirsche	Wenge	Acajou



## ⊕ Die Farbpalette und Zubehör



Lüfter:  
- Hygrostatisch gesteuert,  
- Druckmesslüfter.



Verdeckte Beschläge:  
Die im Flügelprofil versteckten  
Beschläge erhöhen die ästhetischen  
Vorzüge des Fenster.



Holzfensterbänke:  
- erhältlich in den Farben  
und Holzsorten, die das  
Fensterangebot ergänzen.



Konstruktions  
Sprossen  
**Breite:**  
103, 78, 52mm.



Aufgeklebte  
Sprossen 26mm  
mit „Wiener“  
Duplex.



Aufgeklebte  
Sprossen 26mm  
**ohne Duplex.**



Sprossen  
die auf den  
Rahmen  
aufgesetzt sind.

# Es lohnt sich unsere Produkte zu erwerben

weil wir eine starke Marke basierend auf hoher Qualität und präziser Ausführung bauen

Eko-Okna sind eine Firma mit langjähriger Tradition und reicher Erfahrung. Geschätzt für die Qualität der Producer, gewannen sie die Anerkennung der Kunden - sowohl im In- als auch im Ausland. Die Fertigung findet in vier Fertigungshallen statt, die mit modernsten, vollautomatischen Fertigungslinien ausgestattet sind. Wir stellen auf Entwicklung und Innovationen. Unser Angebot wird ständig bereichert. Wir sind schon heute im Stande, Ihnen eine ganze Reihe an Fenster und Türen anzubieten - die aus PVC, Aluminium und Holz ausgeführt sind. Wir empfehlen auch Schiebesysteme, Rollläden und Moskitonetze an. Alles höchster Qualität, weil wir Materialien hoher Klasse von den besten, europäischen Lieferanten verwenden. Wir funktionieren anhand von Qualitätsmanagementsystemen ISO 9001. Wir besitzen das Zertifikat CE.

## Unsere Vorteile:

- Langjährige Erfahrung in der Fenster- und Türenbranche;
- Reiches Angebot an Fenstern und Türen aus PVC, Holz und Aluminium;
- Die schnellsten Realisierungstermine - typische PVC Fenster schon innerhalb von 7 Tagen;
- Einer der modernsten Maschinenparks in Europa;
- Hohe Qualität der Produkte;
- Zusammenarbeit mit renommierten Lieferanten;
- Eigener Fuhrpark von LKWs, die mit Gabelstaplern ausgestattet sind;
- Wirksamer, mobiler, EU-weiter Service;
- klare Verkaufskette;

Wir arbeiten mit vielen bekannten europäischen Marken zusammen



somfy.

AGC GU



SALAMANDER  
INDUSTRIEPRODUKTE

blyweert  
aluminium

EXTÉ

Beck+Heun  
BESTE WERTE FÜR'S HAUS

[WWW.DSBUD.COM](http://WWW.DSBUD.COM)



**STEFANKOWSCY**

[WWW.DS-FENSTER.DE](http://WWW.DS-FENSTER.DE)

**WindowsFactory**  
PVC | ALU | WOOD