



# STEFANKOWSCY

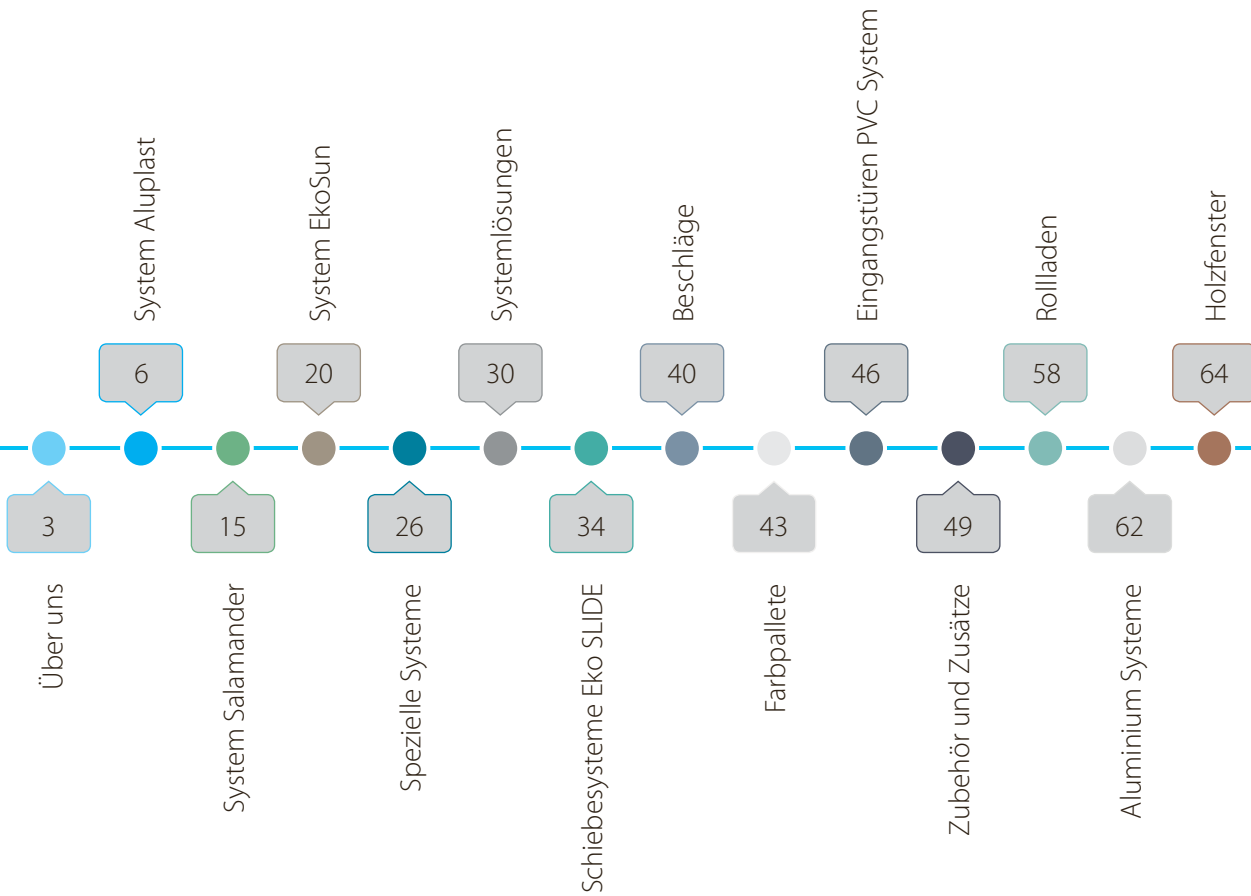
# 2018

## Fenster mit dem Blick auf die Welt

Produktkatalog



**WindowsFactory**  
PVC | ALU | WOOD





### Ein breites Produktangebot

PVC, Holz und Aluminium Tischlerei, komplementäres Beiwerk.



### Eine eigene Logistik

ausgestaltet in EURO 6, LKW's mit Gabelstapler ausgestattet.



### Eine freundliche Firma

lokale Verwaltung, anpassungsfähige Lieferanten und motivierte Mitarbeiter.



### Eine fortgeschrittene Technologie

ein moderner und innovativer Maschinenpark.



### Ein erfahrenes Expertenteam

hilfsbereit in jeder Etappe der Auftragsdurchführung.



### Eine hohe Produktenqualität

mit Zertifikaten und Qualitätsbescheinigungen wie ISO und CE bestätigt.



### Eine stabile Firma

mit langjähriger Erfahrung im Bereich Fenstertischlerei.



### Konkurrenzpreise

ein großes Produktionsvolumen, attraktive Preise der Endprodukte.



## Unsere Vorteile

- Wir sind ein stabiles Unternehmen mit langjaehriger Erfahrung in der Fenster- und Türen Produktion,
- Eine breite Palette von Produkten - aus PVC, Holz und Alu,
- Schnelle Lieferung - eigene Logistik - als eines von wenigen Unternehmen in der Branche liefern wir Produkte innerhalb von 7 Tagen,
- Hochwertige Produkte - Qualität bestätigt durch Zertifikate und Zulassungen, u.a. ISO, CE,
- Fortgeschrittene Technologie - moderne und innovative Produktionshallen,
- Produkte von renommierten Lieferanten (MACO, G-U, ALUPLAST, ALUPROF, SALAMANDER, GLAS-SOLUTIONS, AGC, SOMFY),
- Eigene Logistik - moderner Fuhrpark inkl. Gabelstapler auf jedem LKW
- Qualitätsgarantie - effektiver und effizienter Service, auch nach der Auslieferung.

# 2016 Jahr



# eigene Lackiererei

Das Unternehmen Eko-Okna hat sich um eine eigene Pulver-Lackiererei bereichert in der man Aluprofile, Aluschalen und Elemente für Rollläden lackieren kann.

Die Lackiererei befindet sich in einer geschlossenen Halle mit der Fläche von 4000 qm. Sie ist mit sechs Pools von Verfahren ausgestattet, zwei Pistolen für manuelle Anwendung von Wagner, eigene Klima, antistatische Boden. Bei der Lackiererei funktioniert auch ein Labor.

Wir bemühen uns, um ein Qualitätszertifikat Qualicoat zu erhalten. Schon heute erfüllen wir die Anforderungen die die Verein für Qualitätskontrolle , Industrie, Lacke, Farben und Lacke in Zurich aufgestellt hat.

Für jede Malserie wird eine Testplatte verwendet. Später wird alles getestet. Als Ergebnis, bei dem wir das Profil dem Kunden übergeben, haben wir die Sicherheit, dass die Qualität makellos ist.



## Technologien

Die Einführung des V-perfect-Systems ist ein Umbruch in der Produktion der Fenstertischlerei. Das moderne Projekt, dass die Firma Graf Synergy unternahm und dann die Firma Eko-Okna AG fortsetzte, ermöglicht die perfekte Fertigstellung der PVC-Fenster und die Verwendung des Potentials aus diesem Stoff.

Die V-perfect-Technologie lässt die während dem Produktionsverlauf entstehenden Mängel entfernen.



**V-PERFECT**  
TECHNOLOGY

Dieses System gibt auch unbeschränkte architektonische Möglichkeiten, weil man bei der Nutzung dieses Systems ein Profil mit beliebiger Form schaffen kann. Ein zusätzlicher Vorteil ist auch, dass ein Grat in der Ecke nach der Verbindung der Profile nicht gemalt werden muss.





# Ein breites Angebot an Produkten

Wir haben rund 30 Fenster- und Türsysteme in unserem Angebot, die aus PVC und Aluminium angefertigt werden. Unsere Produktpalette wird ständig bereichert.

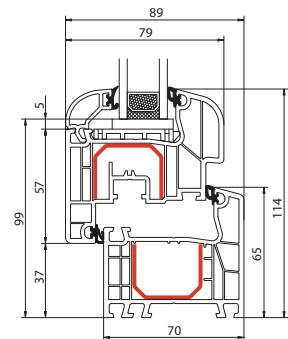
Die Firma Eko-Okna erfreut sich auch einer breiten Auswahl an Holzkonstruktionen: Sonderfenster und Zusatzelemente

Unsere Produkte werden von den verlässbaren Handelspartnern, die schnelle Liefertermine, professionelle Montage und konkurrenzfähige Preise garantieren können, verkauft.

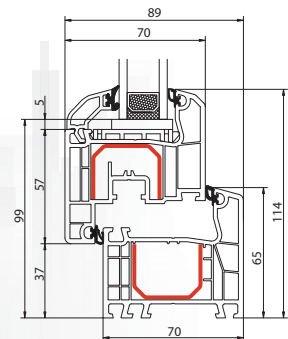


# Ideal 4000

Das bekannteste Profil der Firma ALUPLAST. Es zeichnet sich durch ein originelles Design aus und einer Vielfalt an Systemmöglichkeiten. Es sind Fenster, die die Anforderungen des modernen Bauwesens erfüllen, verbunden mit einem großen Nutzungskomfort mit einem vorteilhaften Preis.



Round-line



Soft-line

- Profil der Klasse „B“
- System mit 2- Dichtungen
- 5- Kammern
- Bautiefe 70 mm
- $U_w = 1,21 \text{ W/m}^2\text{K}$
- die Möglichkeit, Überlagerungen mit Aluskin

\* Wärmedurchgangskoeffizient  $U_g = 1.0 \text{ W/m}^2\text{K}$  für ein Referenzfenster (wärmen Rahmen)



## Scheibenauswahl, $U_w$ Wert

Aluminium Abstandhalter**			
Type Gläser	4/16/4 Argon	4/12/4/12/4 Argon	4/14/4/14/4 Argon
$U_g$	1,1	0,7	0,6
$*U_w$	1,35	1,08	1,0

Warme Kante			
Type Gläser	4/16/4 Argon	4/12/4/12/4 Argon	4/14/4/14/4 Argon
$U_g$	1,1	0,7	0,6
$*U_w$	1,28	1,00	0,92

\* Wärmedurchgangskoeffizient des Fensters (Referenzfenster 1,23 x 1,48 m)  
 \*\* Aluminium Abstandhalter im Standard  
 $U_g$  – Wärmedurchgangskoeffizient der Verglasung  
 $U_w$  – Wärmedurchgangskoeffizient des Fensters (Referenzfenster 1,23 x 1,48 m)



## Verglasung

- Im Standard ist eine 2-fach Verglasung mit dem Wärmedurchlässigkeitskoeffizienten  $U_g = 1,1 \text{ W/m}^2\text{K}$ , 4/16/4 enthalten,
- Möglichkeit auch andere Gläser anzuwenden: Ornament, Sonnenschutzgläser oder Sicherheitsgläser - bis zu 41 mm Glasspaket.



## Ausführungsmöglichkeiten

- Fenster, Balkontüren, PSK mit asymmetrischem oder zentralem Drücker,
- Fester Pfosten oder Stulp mit asymmetrischem oder zentralem Drücker,
- Klassische Fenster und Modelle: Bogen, Dreieck, Trapez, Kreise u.a.,
- Klassischer Rahmen, flache Alu- Schwelle oder schwellenlose Ausführung,
- Rahmenkern in den Farben weiss, braun oder creme.

# Charakteristik

- Profil der Klasse „B“ Eine große mittlere Kammer, die optimale statische Parameter gewährleistet,
- Möglichkeit einen halbflächenversetzten (Round-line) oder flächenversetzten Flügel (Soft-line) zu wählen,
- Die Profilverstärkungen wurden aus verzinktem Stahl angefertigt - dies gewährleistet Stabilität,
- Breite Anwendungsmöglichkeiten und Vielfalt an zusätzlichen

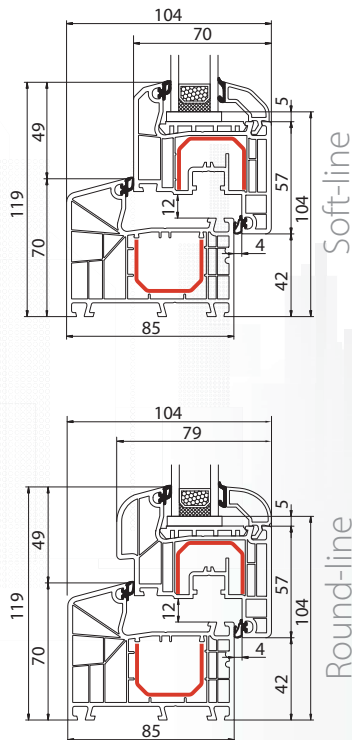
Systemlösungen,

- Geschlossener Bau, leichte Rundungen und Neigungen verleihen den Profilen ein modernes und elegantes Design,
- Dank den beständigen und modernen Dichtungen ist das Fenster dicht und zuverlässig.



# Ideal 4000 NEW

IDEAL 4000 NEW ist die ausgebaute Version des bekannten IDEAL 4000. Eine perfekte Anpassung der Elemente erlaubt uns die Verbindung des populären Flügels mit breiterem Rahmen.



## Charakteristik

- Grosse Mittelkammer, die optimale statische Parameter gewährleistet,
- Solide Wände die eine bessere Stabilität und Lebensdauer der Fenster garantieren, sowie einen erhöhten Schutz vor Lärm und Temperaturschwankungen,
- Verstärkung des Profils aus verzinktem Stahl, das die Stabilität, das korrekte Funktionieren und die Unveränderbarkeit der Fensterform gewährleistet,
- Moderne Dichtungen bieten eine sehr gute Dichtheit und Isolation.

\* Wärmedurchgangskoeffizient  
 $U_g = 1.0 \text{ W/m}^2\text{K}$  für ein Referenzfenster (wärmes Rahmen)

- Profil der Klasse „B“
- System mit 2- Dichtungen
- 6- Kammern
- Bautiefe 85 mm
- $U_w = 1,2 \text{ W/m}^2$



## Scheibenauswahl, $U_w$ Wert

Aluminium Abstandhalter**			
Type Gläser	4/16/4 Argon	4/12/4/12/4 Argon	4/14/4/14/4 Argon
$U_g$	1,1	0,7	0,6
$*U_w$	1,35	1,08	1,0

Warme Kante			
Type Gläser	4/16/4 Argon	4/12/4/12/4 Argon	4/14/4/14/4 Argon
$U_g$	1,1	0,7	0,6
$*U_w$	1,28	1,00	0,92

\* Wärmedurchgangskoeffizient des Fensters (Referenzfenster 1,23 x 1,48 m)  
 \*\* Aluminium Abstandhalter im Standard  
 $U_g$  – Wärmedurchgangskoeffizient der Verglasung  
 $U_w$  – Wärmedurchgangskoeffizient des Fensters (Referenzfenster 1,23 x 1,48 m)



## Verglasung

- Im Standard ist eine 2-fach Verglasung mit dem Wärmedurchlässigkeitskoeffizienten  $U_g = 1,1 \text{ W/m}^2\text{K}$ , 4/16/4 enthalten,
- Möglichkeit auch andere Gläser anzuwenden: Ornament, Sonnenschutzgläser, Sicherheitsgläser, Schalschutzgläser - bis zu 41 mm Glasspaket.

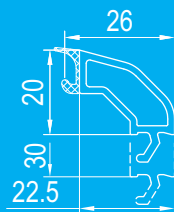
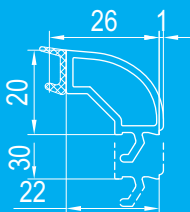
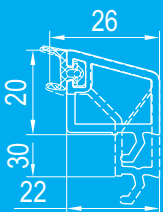


## Ausführungsmöglichkeiten

- Fenster, Balkontüren, PSK, fester oder beweglicher Pfahl, mit asymmetrischem oder zentralem Drücker,
- Fenster Pfosten oder Stulp mit asymmetrischem oder centralen Drücker,
- Klassische Fenster, sowie Modelle: Bogen, Dreieck, Trapez, Kreis u.a.,
- Klassischer Rahmen, flache Alu- Schwelle oder schwellenlose Ausführung,
- Rahmenkern in Farben: weiß, braun oder creme (abhängig von Fensterfarbe).

# Glasshalteleisten

für die Scheibe 24 - 25 mm



Classic-line

Round-line

Soft-line

## Dichtungen TPE

In der TPE Technologie angefertigte Dichtungen besitzen eine sehr hohe Wetterresistenz.

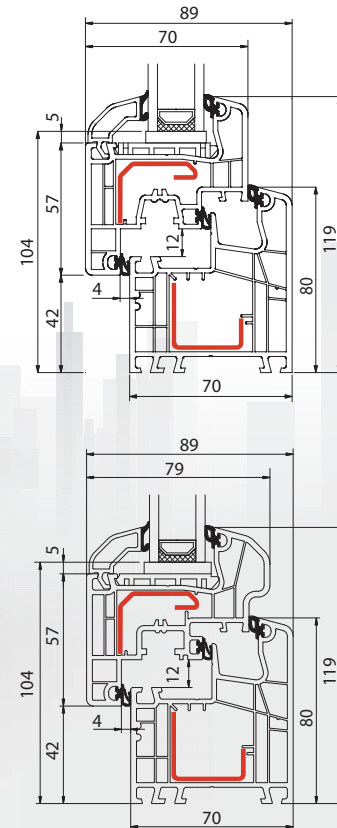
## Farbe der Dichtungen

Standardmässig sind Dichtungen in Farben:

- weißes Profil - Dichtungen schwarz oder grau
- foliertes Profil - Dichtungen schwarz

# Ideal 5000

Profile, die allen Anforderungen des modernen Bauwesens entsprechen. Ideal 5000 zeichnet sich durch eine Mitteldichtung aus, die die Isolationseigenschaften steigert. Diese Fenster sind optimal sowohl für Ein-als auch Mehrfamilienhäuser, sowie Kunden, die energiesparende Lösungen für lange Jahre suchen.



## Charakteristik

\* Wärmedurchgangskoeffizient  $U_g = 1.0 \text{ W/m}^2\text{K}$  für ein Referenzfenster (wärmehaare Rahmen)

- Dank der Konstruktion mit der Mitteldichtung, bildet sich in eine sog. Trockenkammer, in der sich der Beschlag befindet,
- Breite Anwendungsmöglichkeiten und Vielfalt an unterschiedlichen Systemlösungen,
- Unsichtbare Glasdichtungen steigern die Ästhetik des Fensters,
- Moderne Dichtungen bieten eine sehr gute Dichtheit und Isolation,
- Eine 15 - Grad -Neigung des Rahmens und Flügelrandes verursacht einen optimalen Abfluss des Wassers.
- Profil der Klasse „B“
- System mit 3- Dichtungen
- 5- Kammern
- Bautiefe 70 mm
- $U_w = 1,16 \text{ W/m}^2$
- die Möglichkeit, Überlagerungen mit Aluskin





## Scheibenauswahl, $U_w$ Wert

Aluminium Abstandhalter**			
Type Gläser	4/16/4 Argon	4/12/4/12/4 Argon	4/14/4/14/4 Argon
$U_g$	1,1	0,7	0,6
$*U_w$	1,30	1,04	0,97

Warme Kante			
Type Gläser	4/16/4 Argon	4/12/4/12/4 Argon	4/14/4/14/4 Argon
$U_g$	1,1	0,7	0,6
$*U_w$	1,23	0,97	0,90

\* Wärmedurchgangskoeffizient des Fensters (Referenzfenster 1,23 x 1,48 m)  
 \*\* Aluminium Abstandhalter im Standard  
 $U_g$  – Wärmedurchgangskoeffizient der Verglasung  
 $U_w$  – Wärmedurchgangskoeffizient des Fensters (Referenzfenster 1,23 x 1,48 m)



## Verglasung

- Im Standard ist eine 2-fach Verglasung mit dem Wärmedurchlässigkeitskoeffizienten  $U_g = 1,1 \text{ W/m}^2\text{K}$ , 4/16/4 enthalten,
- Möglichkeit auch andere Gläser anzuwenden: Ornamente, Sonnenschutzgläser, Sicherheitsgläser, Schalschutzgläser - bis zu 41 mm Glasspaket.

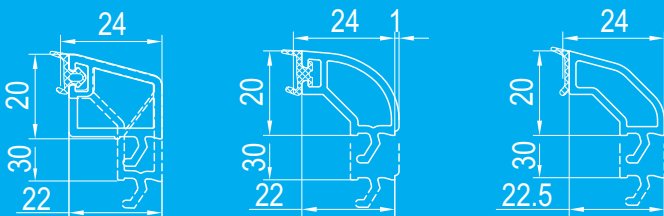


## Ausführungsmöglichkeiten

- Fenster, Balkontüren, PSK mit asymmetrischem oder zentralem Drücker,
- Fenster mit festem Pfosten oder Stulp mit asymmetrischem oder zentralem Drücker,
- Klassische Fenster und Modelle: Bogen, Dreieck, Trapez, Kreise u.a.,
- Klassischer Rahmen, flache Alu- Schwelle oder schwellenlose Ausführung,
- Rahmenkern in den Farben weiss, braun oder creme.

# Glasshalteleisten

für die Scheibe 26 - 27 mm



Classic-line

Round-line

Soft-line

## Dichtungen TPE

In der TPE Technologie angefertigte Dichtungen besitzen eine sehr hohe Wetterresistenz.

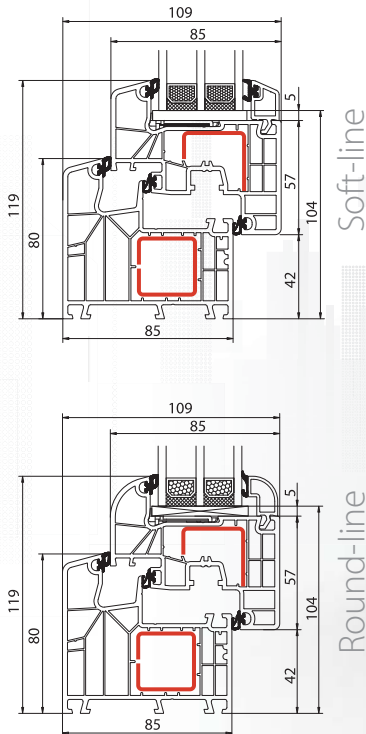
## Farbe der Dichtungen

Standardmässig sind Dichtungen in Farben:

- weißes Profil - Dichtungen schwarz oder grau
- foliertes Profil - Dichtungen schwarz

# Ideal 8000

Das System ID 8000 ist für anspruchsvolle Kunden vorgesehen. Ideal für passives oder Energiesparendes Bauwesen. Es zeichnet sich mit hervorragenden Thermoisulationsparametern und bietet guten akustischen Schutz. Das alles dank der Mitteldichtung.



## Charakteristik

- System mit einer Mitteldichtung
- Breite Anwendungsmöglichkeiten und die Vielfalt an unterschiedlichen Systemlösungen,
- Unsichtbare Dichtungen verbessern deutlich die Ästhetik des Fensters,
- Moderne Glasdichtungen verbessern die Ästhetik des Fensters,
- Moderne Dichtungen bieten eine sehr gute Dichtheit des Fensters,
- Dank der Anwendung von Passivzubehör kann man eine energiesparende Lösung bekommen.
- Profil der Klasse „B“
- System mit 3- Dichtungen
- 6- Kammern
- Bautiefe 85 mm
- $U_w = 0,76 \text{ W/m}^2\text{K}$
- die Möglichkeit, Überlagerungen mit Aluskin

\* Wärmedurchgangskoeffizient  $U_g = 0.5 \text{ W/m}^2\text{K}$  für ein Referenzfenster (wärmen Rahmen)



## Scheibenauswahl, $U_w$ Wert

Aluminium Abstandhalter**			
Type Gläser	4/16/4 Argon	4/12/4/12/4 Argon	4/14/4/14/4 Argon
$U_g$	1,1	0,7	0,6
$*U_w$	1,24	0,97	0,90

Warme Kante			
Type Gläser	4/16/4 Argon	4/12/4/12/4 Argon	4/14/4/14/4 Argon
$U_g$	1,1	0,7	0,6
$*U_w$	1,17	0,97	0,90

\* Wärmedurchgangskoeffizient des Fensters (Referenzfenster 1,23 x 1,48 m)  
 \*\* Aluminium Abstandhalter im Standard  
 $U_g$  – Wärmedurchgangskoeffizient der Verglasung  
 $U_w$  – Wärmedurchgangskoeffizient des Fensters (Referenzfenster 1,23 x 1,48 m)



## Verglasung

- 3-fach Verglasung  $U_g = 0,5 \text{ W/m}^2\text{K}$ , 4/18/4/18/4,
- Möglichkeit andere Scheiben anzuwenden: Ornamente, Sonnenschutzgläser, Sicherheitsgläser, Schalschutzgläser - bis zu 51 mm Glasspaket.

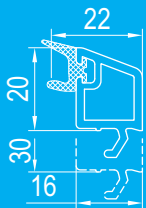


## Ausführungsmöglichkeiten

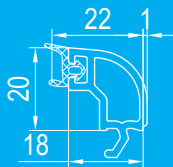
- Fenster, Balkontüren, PSK mit asymmetrischem oder zentralem Drücker,
- Fenster mit festem Pfosten oder Stulp mit asymmetrischem oder zentralem Drücker,
- Klassische Fenster und Modelle: Bogen, Dreieck, Trapez, Kreise u.a.,
- Klassischer Rahmen, flache Alu- Schwelle oder schwellenlose Ausführung,
- Rahmenkern in den Farben weiss, braun oder creme.

# Glasshalteleisten

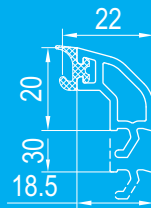
für die Scheibe 38 - 39 mm



Classic-line



Round-line



Soft-line

## Dichtungen TPE

In der TPE Technologie angefertigte Dichtungen besitzen eine sehr hohe Wetterresistenz.

## Farbe der Dichtungen

Standardmässig sind Dichtungen in Farben:

- weißes Profil - Dichtungen schwarz oder grau
- foliertes Profil - Dichtungen schwarz



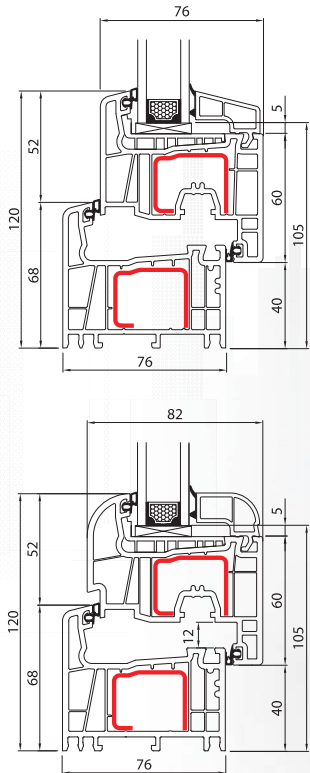
# Salamander, BluEvolution system

Die Systeme von Salamander gehören zu den zuverlässigsten PVC-Systemen auf dem Markt. Die Qualität dieser Systeme wurde mit den erforderlichen Zertifikaten bestätigt. Der Hersteller verwendet bei der Produktion der Systeme wie Salamander Streamline und BluEvolution 92 die modernsten technologischen Lösungen.

Der Hersteller versicherte eine konkurrenzlose auf dem europäischen Markt Wert des Beiwerts der thermischen Durchlässigkeit und eine einmalige, schneeweiße Farbe der Profile. Im Angebot sind auch Fenster- und Türsysteme und verschiebbare Systeme zugänglich.

# Salamander Streamline SL 76

Charakterisiert durch das runde Profil, das dem Raum milde Gemütlichkeit verschafft. Das Profil verbindet Moderne mit hoher Qualität - aus PVC in schneeweiss. Aufgrund seines Aufbaus gibt das Profil jede Menge an Verglassungsmöglichkeiten bis 48mm Breite. Die Anwendung hoher Befestigungsparameter garantiert Beständigkeit der Form und zugleich langjähriges Funktionieren.



Soft-line

Round-line



## Charakteristik

- Ansprechendes, gerundetes Profil sorgt für die Gemütlichkeit des Raumes. Hohe Resistenz der Profile gegen Verschmutzung und widrige Wetterbedingungen,
- Alle Scheiben-Sets bis 48 mm können dabei eingesetzt werden,
- Die Stahlbefestigungen gewährleisten die Langlebigkeit und Stabilität der Form,
- Was die Profile auszeichnet ist ihre schneeweiße Farbe und Glanz. Es gibt jedoch die Möglichkeit viele Standard- und holzimitierende Farben anwenden zu lassen.

- Profil der Klasse „B“
- System mit 2- Dichtungen
- 5- Kammern
- Bautiefe 76 mm
- $U_w = 1,2 W/m^2$
- die Möglichkeit, Überlagerungen mit Aluskin

\* Wärmedurchgangskoeffizient  
 $U_g = 1.0 W/m^2K$  für ein Referenzfenster (wärmehaare Rahmen)



## Scheibenauswahl, $U_w$ Wert

Aluminium Abstandhalter**			
Type Gläser	4/16/4 Argon	4/12/4/12/4 Argon	4/14/4/14/4 Argon
$U_g$	1,1	1,0	0,7
$*U_w$	1,36	1,29	1,16

Warme Kante			
Type Gläser	4/16/4 Argon	4/12/4/12/4 Argon	4/14/4/14/4 Argon
$U_g$	1,1	1,0	0,7
$*U_w$	1,3	1,2	1,0

\* Wärmedurchgangskoeffizient des Fensters (Referenzfenster 1,23 x 1,48 m)  
 \*\* Aluminium Abstandhalter im Standard  
 $U_g$  – Wärmedurchgangskoeffizient der Verglasung  
 $U_w$  – Wärmedurchgangskoeffizient des Fensters (Referenzfenster 1,23 x 1,48 m)



## Verglasung

- Im Standard ist eine 2-fach Verglasung mit dem Wärmedurchlässigkeitskoeffizienten  $U_g = 1,1 \text{ W/m}^2\text{K}$ , 4/16/4 enthalten,
- Möglichkeit andere Scheiben anzuwenden: Ornamente, Sonnenschutzgläser, Sicherheitsgläser, Schalschutzgläser - bis zu 48 mm Glasspaket.

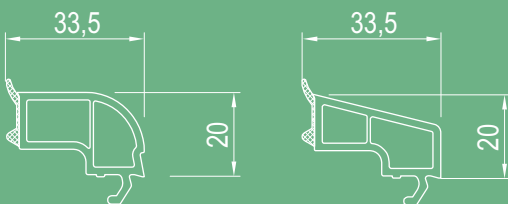


## Ausführungsmöglichkeiten

- Fenster, Balkontüren, PSK mit asymmetrischem oder zentralem Drücker,
- Fenster mit festem Pfosten oder Stulp mit asymmetrischem oder zentralem Drücker,
- Klassische Fenster und Modelle: Bogen, Dreieck, Trapez, Kreise u.a.,
- Klassischer Rahmen, flache Alu- Schwelle oder schwellenlose Ausführung,
- Rahmenkern in den Farben weiss, braun oder creme.

# Glasshalteleisten

für die Scheibe 24 - 25 mm



Round-line

Soft-line

## Dichtungen TPE

In der TPE Technologie angefertigte Dichtungen besitzen eine sehr hohe Wetterresistenz.

## Farbe der Dichtungen

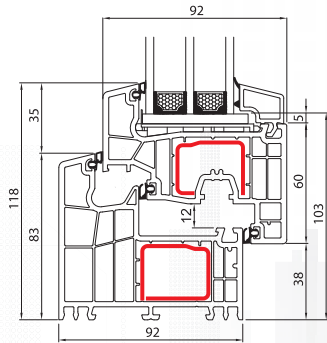
Standardmässig sind Dichtungen in Farben:

- weißes Profil - Dichtungen schwarz oder grau
- foliertes Profil - Dichtungen schwarz

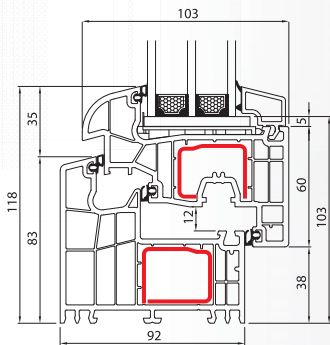


# BluEvolution 92

In zwei Varianten, rund und flach, geben Eleganz und Komfort dem Raum ein modernes Aussehen, reduzieren aber auch den Energieverbrauch. Profile der Klasse RAL-A, dank ihrer Breite (92mm), charakterisieren sich durch gute thermische Isolierung und hohe energetische Effektivität. Niedrige Zusammenlegung der Rahmenprofile ermöglichen eine bessere Beleuchtung der Räume.



Soft-line



Round-line



## Charakteristik

- Mit der Breite von 92 mm, sind die Profile der Klasse RAL-A durch gute Wärmedämmung und hohe Energieeffizienz gekennzeichnet. Niedrige Positionierung der Rahmenprofile sorgt für bessern Lichteinfall. Zwei Flügelarten stehen zur Verfügung und zwar halb-fassadenbündig und gerade,
- Die Verglasungen bis 60 mm können zur Anwendung kommen,
- Die sichere Übertragung von schweren dicken Fenster-Sets mit dem speziell hergestellten und starken Kammern.

- Profil der Klasse „A“
- System mit 3- Dichtungen
- 6 -Kammern
- Bautiefe 92 mm
- $U_w = 0,76 W/m^2$

\* Wärmedurchgangskoeffizient  
 $U_g = 0,5 W/m^2K$  für ein Referenzfenster (wärm. Rahmen)



## Scheibenauswahl, $U_w$ Wert

Aluminium Abstandhalter**			
Type Gläser	6/10/6/10/6 Argon	4/12/4/12/4 Argon	4/16/4/16/4 Argon
$U_g$	0,8	0,7	0,6
$*U_w$	1,1	0,99	0,92

Warme Kante Psi			
Type Gläser	6/10/6/10/6 Argon	4/12/4/12/4 Argon	4/16/4/16/4 Argon
$U_g$	0,8	0,7	0,6
$*U_w$	0,96	0,89	0,83

\* Wärmedurchgangskoeffizient des Fensters (Referenzfenster 1,23 x 1,48 m)  
 \*\* Aluminium Abstandhalter im Standard  
 $U_g$  – Wärmedurchgangskoeffizient der Verglasung  
 $U_w$  – Wärmedurchgangskoeffizient des Fensters (Referenzfenster 1,23 x 1,48 m)



## Verglasung

- Im Standard ist eine 2-fach Verglasung mit dem Wärmedurchlässigkeitskoeffizienten  $U_g = 0,5 \text{ W/m}^2\text{K}$ , 4/18/4/18/4 enthalten,
- Möglichkeit auch andere Gläser anzuwenden: Ornamente, Sonnenschutzgläser, Sicherheitsgläser, Schalschutzgläser  
- bis zu 60 mm Glasspaket.

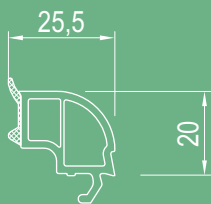


## Ausführungsmöglichkeiten

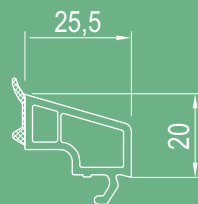
- Fenster, Balkontüren, PSK mit asymmetrischem oder zentralem Drücker,
- Fenster mit festem Pfosten oder Stulp mit asymmetrischem oder zentralem Drücker,
- Klassische Fenster und Modelle: Bogen, Dreieck, Trapez, Kreise u.a.,
- Klassischer Rahmen, flache Alu- Schwelle oder schwellenlose Ausführung,
- Rahmenkern in den Farben weiss, braun oder creme.

# Glasshalteleisten

für die Scheibe 44 mm



Round-line



Soft-line

## Dichtungen TPE

In der TPE Technologie angefertigte Dichtungen besitzen eine sehr hohe Wetterresistenz.

## Farbe der Dichtungen

Standardmässig sind Dichtungen in Farben:

- weißes Profil – Dichtungen schwarz oder grau
- foliertes Profil  
- Dichtungen schwarz



# System EkoSun

Die Produkte der Linie von EkoSun charakterisieren sich durch die außergewöhnliche akustische und thermische Isolierung und durch das auffallende Design. Die aus PVC der besten Qualität hergestellten Profile charakterisieren sich durch die größere Kammer als im Falle der Standardprofile.

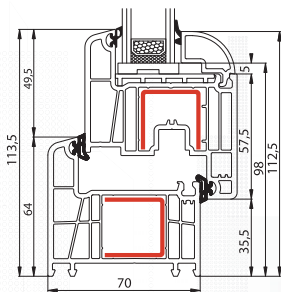
Dadurch kann man diese Profile um zusätzliche Verstärkungselemente ergänzen und ihre Stabilität verbessern. Sie finden am besten sowohl im Bauwesen der Einfamilien- als auch im Bauwesen der Mehrfamilienhäuser ihre Anwendung. Im Angebot sind auch Fenster- und Türsysteme und verschiebbare Systeme zugänglich.

# EkoSun 70 2D und 70 3D

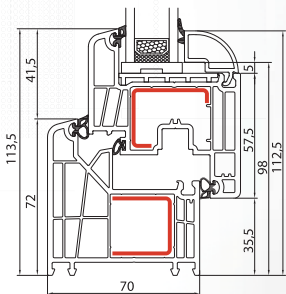
Dieses System wurde auf der Basis bewährter Konstruktionslösungen konzipiert – es eignet sich perfekt zur Anwendung im Wohnbaubereich.

EkoSun 70 2D zeichnet sich durch eine universelle Konstruktion aus. Diese Fenster der Komfort-Klasse stellen eine optimale Kombination aller Eigenschaften. Das System EkoSun 70 3D bildet die nächste Entwicklungsstufe von EkoSun 70 2D. Sie sind wesentlich

energieeffizienter, dank der Einschränkung von Wärme- und Energieverlust steigt auch die Energiesparsamkeit. Es sind Fenster für Menschen, die nach bewährten Lösungen zum optimalen Preis suchen.



EkoSun 70 2D



EkoSun 70 3D



\* Wärmedurchgangskoeffizient  $U_g = 1.0 \text{ W/m}^2\text{K}$   
für ein Referenzfenster (wärmen Rahmen)

## Charakteristik

### EkoSun 70 2D

- Profil der Klasse „B“
- System mit 2- Dichtungen
- 6- Kammern
- Bautiefe 70 mm
- $U_w = 1,2 \text{ W/m}^2\text{K}$

### EkoSun 70 3D

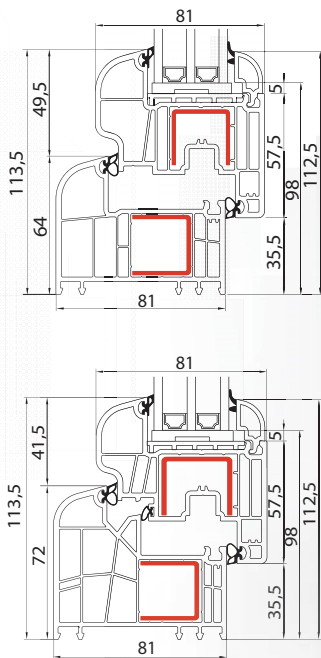
- Profil der Klasse „B“
- System mit 3- Dichtungen
- 6- Kammern
- Bautiefe 70 mm
- $U_w = 1,15 \text{ W/m}^2\text{K}$

# EkoSun 81 2D und 81 3D

System EKO SUN 81 2D und EKO SUN 81 3D sind ein Angebot für alle Kunden die gute Eigenschaften des Profils wählen und gleichzeitig für einen angemessenen Preis für die Fenster sorgen.

Das Fenster sorgt dank des hochwertigen PVCs und des ausgezeichneten Designs des Profils fuer gute thermische Eigenschaften. Die grossen Kammern ermoeglichen das Fenster zu verstaerken und zu stabilisieren. Dieses Fenster empfehlen wir

allen Kunden, die gutes Design zu schaeetzen wissen. Dieses Fenster empfehlen wir allen Kunden, die gutes Design und verbesserte Wärmedämmung zu schätzen wissen.



EkoSun 81 2D

EkoSun 81 3D



\* Wärmedurchgangskoeffizient  $U_g = 0.7 \text{ W/m}^2\text{K}$   
für ein Referenzfenster (wärmes Rahmen)

## Charakteristik

### EkoSun 81 2D

- Profil der Klasse „B“
- System mit 2- Dichtungen
- 6- Kammern
- Bautiefe 81 mm
- $U_w = 0,95 \text{ W/m}^2\text{K}$

### EkoSun 81 3D

- Profil der Klasse „B“
- System mit 3- Dichtungen
- 6- Kammern
- Bautiefe 81 mm
- $U_w = 0,94 \text{ W/m}^2\text{K}$





## Scheibenauswahl, $U_w$ Wert

Aluminium Abstandhalter**			
Type Gläser	4/16/4 Argon	4/12/4/12/4 Argon	4/16/4/16/4 Argon
$U_g$	1,1	0,7	0,6
$*U_w$	1,3	1,03	0,96

Warme Kante			
Type Gläser	4/16/4 Argon	4/12/4/12/4 Argon	4/14/4/14/4 Argon
$U_g$	1,1	0,7	0,6
$*U_w$	1,23	0,95	0,88

\* Wärmedurchgangskoeffizient des Fensters (Referenzfenster 1,23 x 1,48 m) EkoSun 81 2D  
 \*\* Aluminium Abstandhalter im Standard  
 $U_g$  – Wärmedurchgangskoeffizient der Verglasung  
 $U_w$  – Wärmedurchgangskoeffizient des Fensters (Referenzfenster 1,23 x 1,48 m)



## Verglasung

- Im Standard ist eine 2-fach Verglasung mit dem Wärmedurchlässigkeitskoeffizienten  $U_g = 1,1 \text{ W/m}^2\text{K}$ , 4/16/4 enthalten,
- Möglichkeit andere Scheiben anzuwenden: Ornamente, Sonnenschutzgläser, Sicherheitsgläser, Schalschutzgläser - bis zu 44 mm Glasspaket.

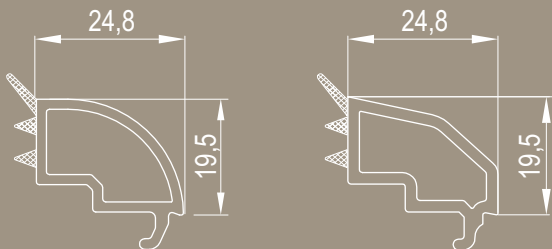


## Ausführungsmöglichkeiten

- Fenster, Balkontüren, PSK mit asymmetrischem oder zentralem Drücker,
- Fenster mit festem Pfosten oder Stulp mit asymmetrischem oder zentralem Drücker,
- Klassische Fenster und Modelle: Bogen, Dreieck, Trapez, Kreise u.a.,
- Klassischer Rahmen, flache Alu- Schwelle oder schwellenlose Ausführung,
- Rahmenkern in den Farben weiss, braun oder creme.

# Glasshalteleisten

für die Scheibe 24 - 25 mm



Round-line

Soft-line

## Dichtungen TPE

In der TPE Technologie angefertigte Dichtungen besitzen eine sehr hohe Wetterresistenz.

## Farbe der Dichtungen

Standardmässig sind Dichtungen in Farben:

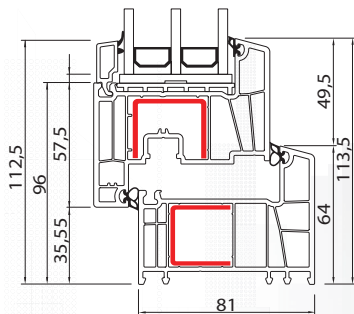
- weißes Profil - Dichtungen schwarz oder grau
- foliertes Profil - Dichtungen schwarz

# EkoSun 6 und 7

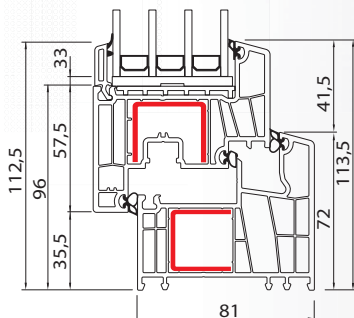
System EKO SUN 6 und EKO SUN 7 sind ein Angebot für alle Kunden die gute Eigenschaften des Profils wählen und gleichzeitig für einen angemessenen Preis für die Fenster sorgen.

Das Fenster sorgt dank des hochwertigen PVCs und des ausgezeichneten Designs des Profils fuer gute thermische Eigenschaften. Die grossen Kammern ermoeglichen das Fenster zu verstaerken und zu stabilisieren. Dieses Fenster empfehlen wir

allen Kunden, die gutes Design zu schaeetzen wissen. Dieses Fenster empfehlen wir allen Kunden, die gutes Design und verbesserte Wärmedämmung zu schätzen wissen.



EkoSun 6



EkoSun 7



\* Wärmedurchgangskoeffizient  
 $U_g = 0,5 \text{ W/m}^2\text{K}$   
 für ein Referenzfenster  
 (wärmen Rahmen)

## Charakteristik

### EkoSun 6

- Profil der Klasse „B“
- System mit 2- Dichtungen
- 6- Kammern
- Bautiefe 81 mm
- $U_w = 0,78 \text{ W/m}^2\text{K}$  (4/18/4/18/4)

### EkoSun 7

- Profil der Klasse „B“
- 3- Dichtungen
- 7- Kammern
- Bautiefe 81 mm
- $U_w = 0,75 \text{ W/m}^2\text{K}$  (4/18/4/18/4)



## Scheibenauswahl, $U_w$ Wert

Aluminium Abstandhalter**		
Type Gläser	4/16/4 Argon	4/18/4/18/4 Argon
$U_g$	1,1	0,5
* $U_w$	1,27	0,86

Warme Kante		
Type Gläser	4/16/4 Argon	4/18/4/18/4 Argon
$U_g$	1,1	0,5
* $U_w$	1,2	0,78

\* Wärmedurchgangskoeffizient des Fensters (Referenzfenster 1,23 x 1,48 m) EkoSun 6

\*\* Aluminium Abstandhalter im Standard

$U_g$  – Wärmedurchgangskoeffizient der Verglasung

$U_w$  – Wärmedurchgangskoeffizient des Fensters (Referenzfenster 1,23 x 1,48 m)



## Verglasung

- Im Standard (EkoSun 6) ist eine 2-fach Verglasung mit dem Wärmedurchlässigkeitskoeffizienten  $U_g = 1,1 \text{ W/m}^2\text{K}$ , 4/16/4 enthalten,
- Im Standard (EkoSun 7) ist eine 2-fach Verglasung mit dem Wärmedurchlässigkeitskoeffizienten  $U_g = 0,5 \text{ W/m}^2\text{K}$ , 4/18/4/18/4 enthalten,
- Möglichkeit andere Scheiben anzuwenden: Ornamente, Sonnenschutzgläser, Sicherheitsgläser, Schalschutzgläser - bis zu 53 mm Glasspaket.



## Ausführungsmöglichkeiten (EkoSun 6)

- Fenster, Balkontüren, PSK mit asymmetrischem oder zentralem Drücker,
- Fenster mit festem Pfosten oder Stulp mit asymmetrischem oder zentralem Drücker,
- Klassische Fenster und Modelle: Bogen, Dreieck, Trapez, Kreise u.a.,
- Klassischer Rahmen, flache Alu- Schwelle oder schwellenlose Ausführung,
- Rahmenkern in den Farben weiss, braun oder creme.

# Glasshalteleisten

für die Scheibe 53 und 48 mm



Soft-line



Soft-line

## Dichtungen TPE

In der TPE Technologie angefertigte Dichtungen besitzen eine sehr hohe Wetterresistenz.

## Farbe der Dichtungen

Standardmässig sind Dichtungen in Farben:

- weißes Profil - Dichtungen schwarz oder grau
- foliertes Profil - Dichtungen schwarz



# spezielle Systeme

EkoSun ist ein System mit sehr guten thermischen und akustischen Eigenschaften.

Entworfen mit geometrischer Eleganz passt perfekt zu den neuesten Trends in der Europäischen Branche.  
Hergestellt aus hochwertigen PVC.

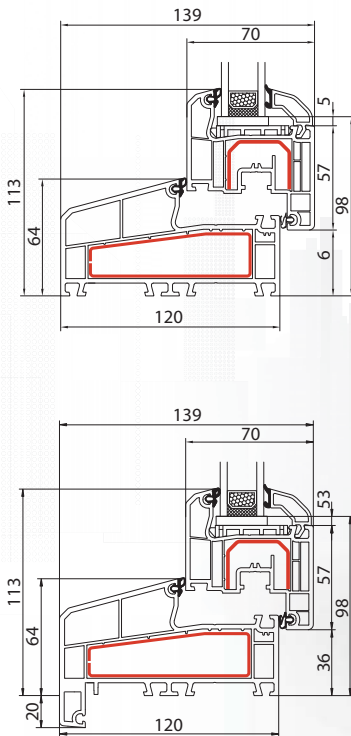
Kann sowohl in Einfamilienhäusern, als auch in großen Projekten verwendet werden.

Die großen Kammern ermöglichen das Fenster zu verstärken und zu stabilisieren.

Empfohlen für alle Kunden, die Fenster mit verbesserter Wärmedämmung und gutem Design zu schätzen wissen.

# Blockprofil NL

Das System Blockprofil NL, dient zum anfertigen der „holländischen“ Fenster. Das System Blockprofil NL zeichnen die Rahmen mit der Breite von 120 mm aus, die mit unterschiedlichen Flügelvarianten (flächenversetzt, halbflächenversetzt) kombiniert werden können.



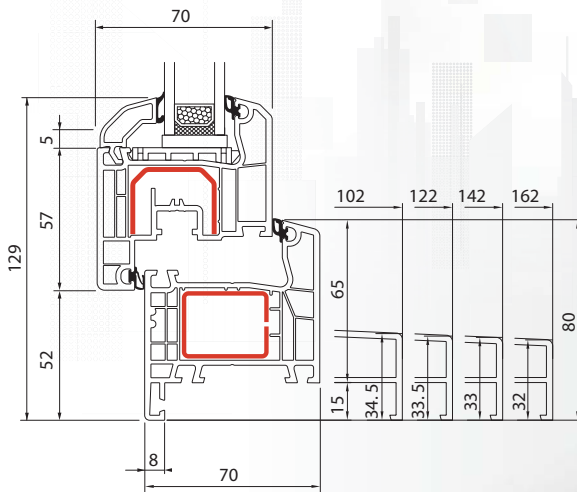
## Charakteristik

\* Wärmedurchgangskoeffizient  $U_g = 1.0 \text{ W/m}^2\text{K}$   
für ein Referenzfenster (wärmen Rahmen)

- Profil der Klasse „B“
- System mit 3- Dichtungen
- 3- Kammern im Rahmen
- 5- Kammern im Fensterflügel
- Bautiefe 120 mm
- $U_w = 1,2 \text{ W/m}^2\text{K}$
- Möglichkeit eine 3- fach Verglasung anzuwenden, die bis zu 41 mm stark ist.

# Monoblock

Monoblock-Rahmen sind in Anlehnung an das System Ideal 4000 ausgeführt und sind für den Fensterbau bestimmt, die in der Erwärmungsschicht montiert werden. Dicke der Erwärmung bildet kein Problem, weil die Rahmen in vielen Varianten der Breite zugänglich sind. Die Fenstermontage mit der Anwendung von Monoblock-Rahmen ermöglicht die effiziente Entfernung der thermischen Brücken.



\* Wärmedurchgangskoeffizient  $U_g = 1.0 \text{ W/m}^2\text{K}$   
für ein Referenzfenster (wärmen Rahmen)

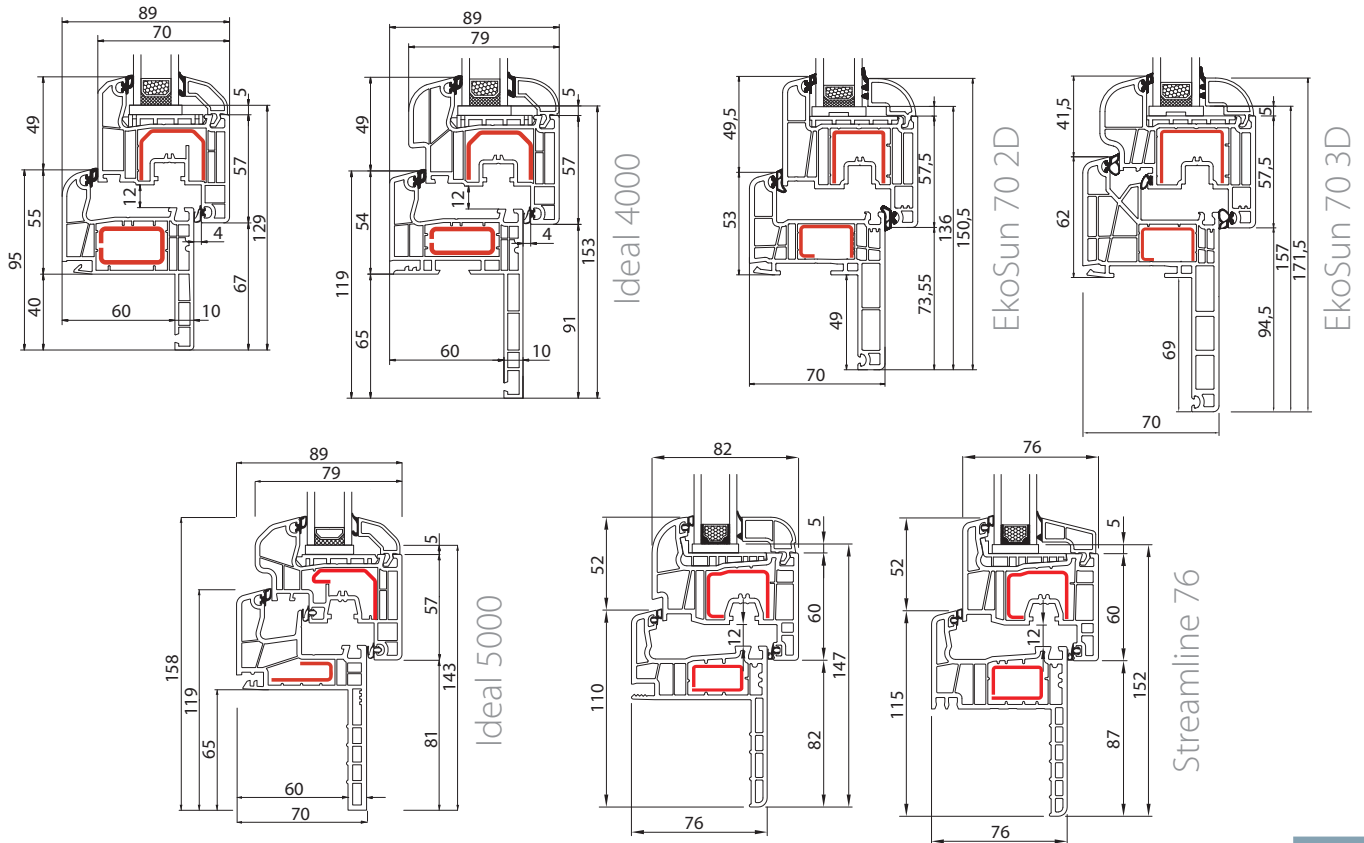
## Charakteristik

- Profil der Klasse „B“
- System mit 2 Dichtungen,
- 5- Kammern im Rahmen,
- Breite des Flügels 70 mm,
- $U_w = 1,21 \text{ W/m}^2\text{K}$ ,
- Breite des Rahmens 102 / 122 / 142 / 162 mm,
- Möglichkeit eine Verglasung anzuwenden, die bis zu 41 mm stark ist.



# Renovierungssystem

Die Spezifik dieser Art von Fenstern basiert auf der Verwendung von speziellen Renovierungsrahmen mit dem sog. Deckungsprofil. Es umfasst den alten Rahmen und bildet ein charakteristisches Bündeln von innen.



## Charakteristik

Die Renovierung-Flosse ist im System:

Ideal: 4000, 5000

EkoSun: 70 2D, 70 3D

Salamander: Streamline 76

Je nach der Art des Systems ist die Länge der Flosse unterschiedlich.

Von außen können wir spezielle Umbauprofile verwenden.

Die Abdeckungsprofile im Rahmen haben verschiedene Breiten.

Es ist jedoch möglich sie gemäß den individuellen Bedürfnissen anzupassen.



# System lösungen

Um die Funktionalität des Fensters bei großen Konstruktionen zu erhöhen, ist die Verwendung von Verbindern notwendig. Dank der verschiedenen Kopplungen kann der Kunde mit den Maßen der Fenster manövrieren. Wir haben im Angebot verschiedene Arten von Kopplungen:

- Verdecktliegende Kopplung
- Kleines H
- Großes H

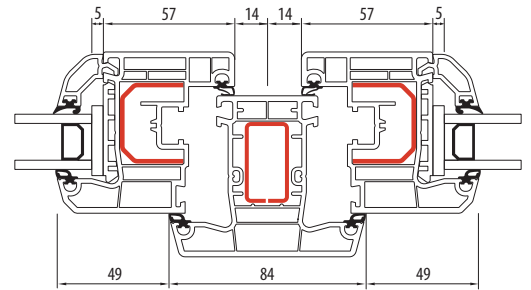
- Statikverbinder
- Eckkopplung
- Rohrverbinder

Solide Konstruktion und Stahlverstärkung gibt Garantie, Sicherheit und Funktionalität für viele Jahre. Wir empfehlen den Kunden auch andere Systemlösungen, z.B. Verbreiterungen, feste oder bewegliche Pfosten.



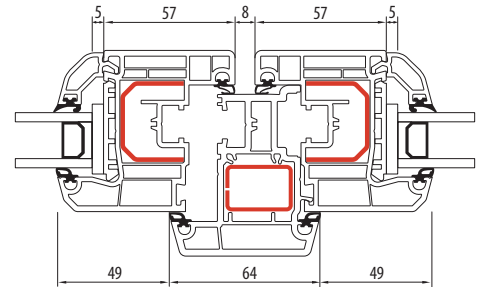
### Fenster mit festem Pfosten

- Profil 4000 Clasic-line(140x20) mit Stahlverstärkung
- Fester Pfosten (140x41) mit Stahlverstärkung



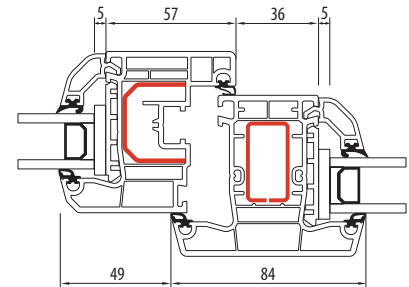
### Fenster mit Stulp mit Stahlverstärkung

- Profil 4000 Clasic-line (140x20) mit Stahlverstärkung
- Stulp (140x66) mit Stahlverstärkung



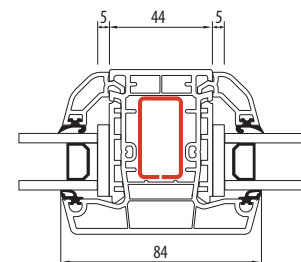
### FMF - FOF

- Profil 4000 Clasic-line (140x20) mit Stahlverstärkung
- Profil (140x41) mit Stahlverstärkung



### FOF - FOF

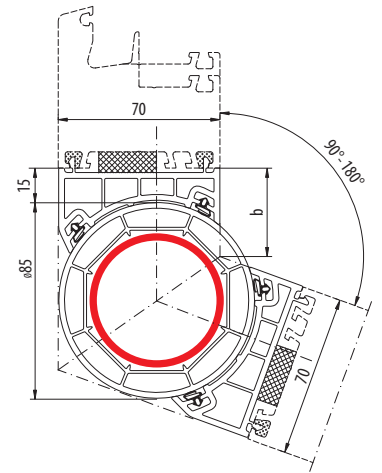
- Profil (140x41) mit Stahlverstärkung





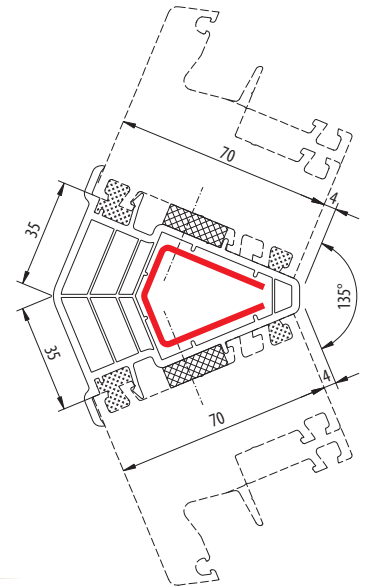
### Rohrprofil ausgebaut

- Profil 4000 Clasic-line (140x20) mit Stahlverstärkung
- Rohrkopplung (140243+140244) mit Stahlverstärkung



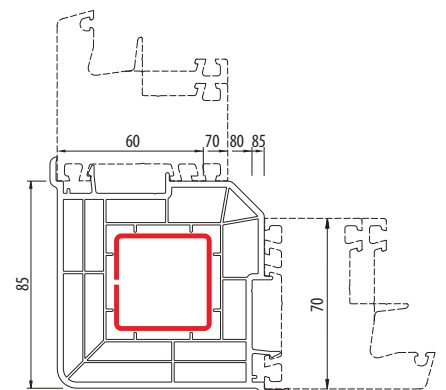
### Winkelprofil 135° ausgebaut

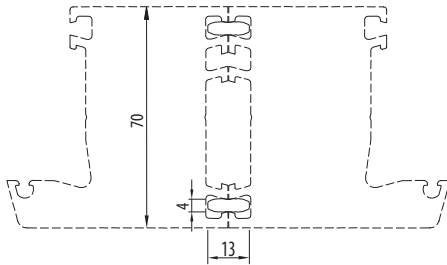
- Profil 4000 Clasic-line (140x20) mit Stahlverstärkung
- Verbinder 135° (140249) mit Stahlverstärkung



### Verbinder 90° ausgebaut

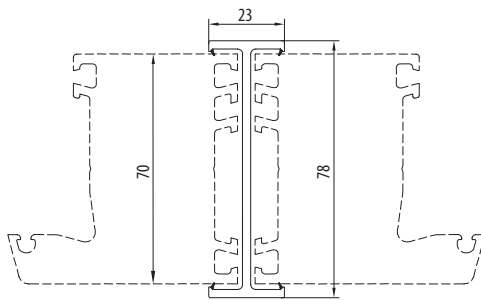
- Profil 4000 Clasic-line (140x20) mit Stahlverstärkung
- Verbinder 90° (140248) mit Stahlverstärkung





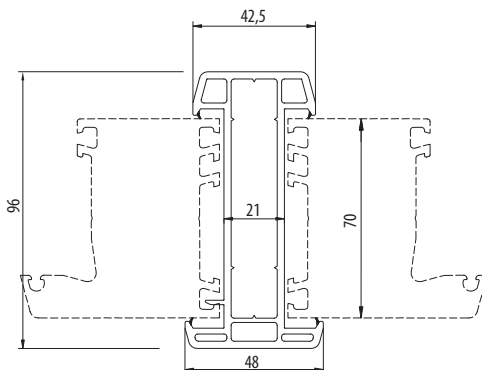
### Verdeckt liegende Kopplung

- Profil 4000 Clasic-line (140x20) mit Stahlverstärkung
- Kopplung (120116)



### Fensterkopplung „H“

- Profil 4000 Clasic-line (140x20) mit Stahlverstärkung
- Fensterkopplung (140267)



### Statischer Dehnverbinder

- Profil 4000 Clasic-line (140x20) mit Stahlverstärkung
- Statischer Dehnverbinder (140218)





# Verschiebbares System

Verschiebbare PVC Systeme realisieren imponierende grosformatige Glasräume. Dank ihnen kann man nicht nur einen erstaunlichen ästhetischen Effekt erreichen, aber auch eine Dekorationsfreiheit eines Raumes. Wir bieten eine große Auswahl an verschiebbaren Systemen an - sowie die mit niedrigeren und höheren Wärmeisolationsparametern.

Die verschiebbaren Türen wie Patio, Terrassen- oder Balkontür kann man anhand des Mono Slide, Dual Slide, Multi Slide, Aluplast HST, Harmonia, Salamander HST sowie Salamander Jetline herstellen. Die kräftigen und soliden Konstruktionen garantieren eine einwandfreie Nutzung für mehrere Jahre und die speziellen Gleitschienen und Gabelstapler erlauben die Verschiebung der Türflügel ohne Anstrengung unabhängig von deren Größe und Gewicht.



# Eko SLIDE

Verschiebbare PVC Systeme realisieren imponierende grosformatige Glasräume. Dank ihnen kann man nicht nur einen erstaunlichen ästhetischen Effekt erreichen, aber auch eine Dekorationsfreiheit eines Raumes.



Mono Slide

## Im Mono SLIDE

ist es möglich nur eine 1-Scheibe anzuwenden. Das System ist für den Bau von Fenstern bestimmt, für die es keine große Anforderungen bezüglich der Wärmeisolation gibt. Die charakteristische Lösung für diese Konstruktion bildet die Montage der Scheibe an einem festen Sitz im Fensterrahmen und im Flügel. In diesem Fall ist die Durchleuchtungsgrösse des festen Sitzes um die Flügelbreite länger als im Falle des beweglichen Sitzes.

## Im Multi SLIDE

Erstellt aus mehreren Flügeln. Es ist das „wärmste“ von allen drei Systemen. In diesem System gibt es zwei Rahmenbreiten 80 mm und 96 mm. Ein Typ mit zulässigen Gesamtgewicht für den Flügel betrifft 120 kg und die zweite bis zu 150 kg.



Multi Slide

## Im Duo SLIDE

ist es möglich die Schiebefenster verschieden anzufertigen. Dank der Grösseren Flügelbreite ist die Scheibenpaketbreite bis zu 19 mm Glaseinsatz gestiegen, was für eine bessere Wärmeisolation sorgt. Bei dem System kann man einen vergleichbaren Effekt wie im Falle der Faltentür erreichen.



Dual Slide



JetLine

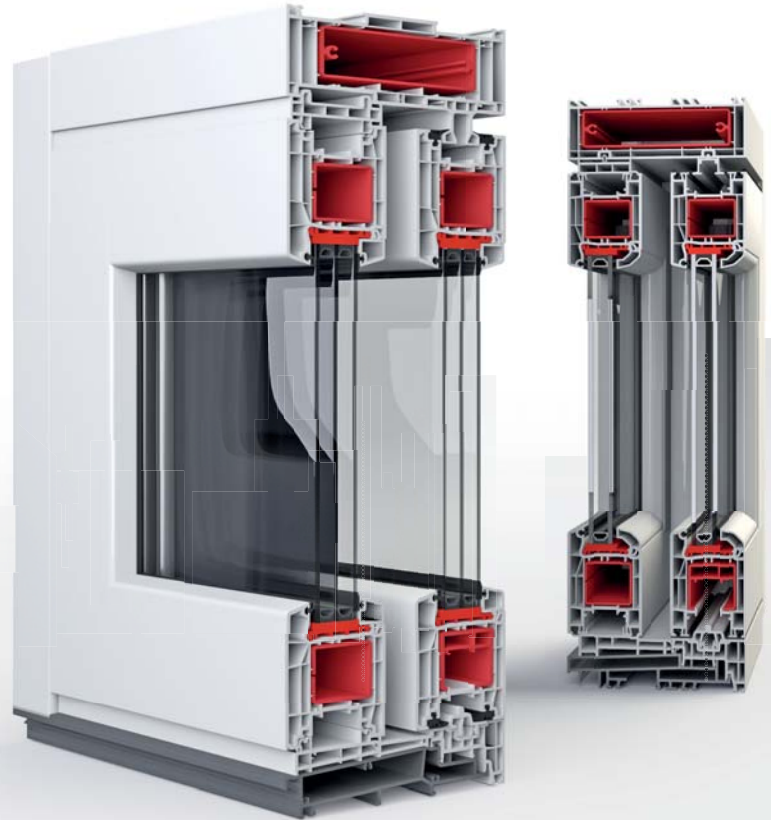
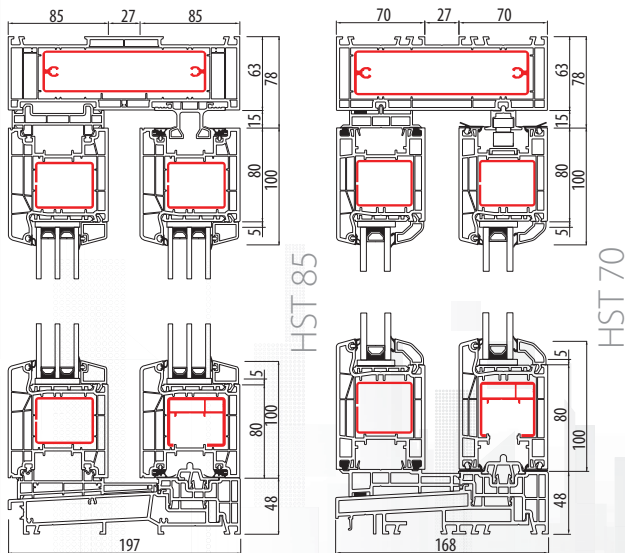
## JetLine

Das System von Salamander Jetline sichert fließende Bewegungen sowie Funktionalität für lange Jahre. Das System in der Rahmen-Tiefe von 132 mm, sowie mit einer Flügel-Tiefe von 60 mm erlaubt die Schiebetüren in Höhe bis zu 2,5m und Breite bis zu 6m herzustellen.

Die Stabilität und die Sicherheit sind durch den verstärkten Stahl gesichert und resistent auf die Wirkungen der atmosphärischen Bedingungen.

# Aluplast HST 85 / 70

Das Hebe-schiebe System ist an Kunden gerichtet, die anspruchsvoll sind und moderne, praktische Lösungen schätzen.



	Modul 1 $U_i=1,6$	Modul 2 $U_i=1,4$	<b>+40%</b> Modul 3 $U_i=1,1$
	BASIC	STANDARD	PREMIUM
Schwelle	ALU/PVC	ALU/PVC mit thermischen Trennblatt	Komposit mit Glasfasern mit Schaum gefüllt
Führungen	Aluminium	Aluminium	Komposit mit Glasfasern
Verstärkung	2x Stahlrohr- viereckig oder Aluminium mit thermischen Trennblatt	Aluminium mit thermischen Trennblatt	Aluminium mit thermischen Trennblatt

\* Die folgende Tabelle gilt für HST 85

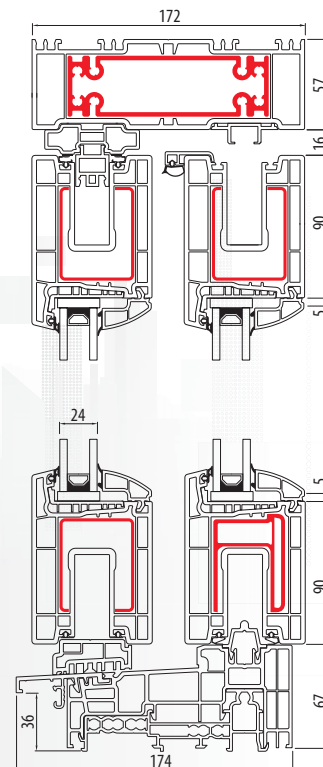
Das System gibt viele Möglichkeiten. Dieses System ist in mindestens ein paar Versionen und in den Flügelkreisen und in den nicht geöffneten Teilen verfügbar- am meistens ist die Option mit 2 beweglichen Scheiben ausgewählt. Immer häufiger wählen die Benutzer die Projekte mit allen bewegten Flügeln. Die HST-Tür ermöglicht großformatige, verglaste Fassaden zu schaffen. Die maximale Breite des Sets beträgt sogar 6 Meter. Maximale zulässige Abmessungen der Flügel bis 3x2,5 m. Das System ist mit der integrierten Dichtungen ausgerüstet. Die Verstärkung bilden- abhängig

von der Wahl der Variante-Stahlröhre mit rechteckigem Durchschnitt oder Aluminiumröhre mit der thermischen Verteilung.

- Bautiefe 197 mm,
- Verglasung bis zu 24-51 mm stark,
- max. Gewicht des Flügels 400 kg,
- max. Flügelmaß: 3000 x 2500 mm,
- Anzahl der Schiebehahnen: 2.
- Aluskin möglich

# Salamander HST

Das Hebe-schiebe System ist an Kunden gerichtet die anspruchsvoll sind und moderne, praktische Lösungen schätzen.



HST Salamander

## Charakteristik

System Salamander HST ist ein gewichtehebendes-verschiebbares Terrassen- und Balkontürensysteem. Das Laufwerk ist mit Rädern ausgestattet, das sich auf Aluminium Gleitschienen bewegt. Das System mit einem eingebauten Rahmen in einer Tiefe von 172 mm sowie mit einer Tiefe des Flügels von 76 mm erlaubt auf eine Baukonstruktion in einer Höhe bis zu 2,5 m und einer Breite bis zu 6 m.

In einem doppelten Scheibenpaketstandart mit einer Dicke von 24 mm. Mit einer Möglichkeit einer Verglasung bis zu 48 mm. In dem Salamander HST System wurde eine niedrige Schwelle angewendet, die eine fließende Verbindung mit der Terrasse und mit dem Garten ermöglicht.

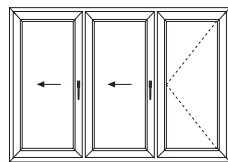
# Falt-Schiebe-Türe

Dank dem neuem Schiebe-Faltbeschlag ergeben sich neue Möglichkeiten. Der Beschlag ermöglicht die Verwendung von schweren, großen Flügeln und mindert die Anzahl der einzelnenelemente in der Konstruktion. Dank dem erreichen wir maximale Öffnungsweiten und größere Glassflächen, wodurch mehr Tageslicht in den Raum hineinstrahlt.

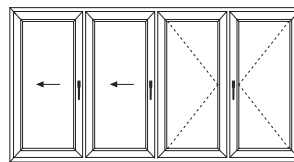
Mit Hilfe kugelgelagerten, sowie kunststoffummantelten Laufrollen, welche sich oben und unten befinden, werden die Fluegel präzise und geräuscharm in den Laufspuren der Laufschiene geführt. Mit dieser innovativen Kombination können große, sowie schwere Schiebe-Faltflügel sicher und spielend leicht bewegt werden. Es können somit Systeme bis zu einer Elementbreite von 6000mm und einem Einzelflügelgewicht von bis 130kg realisiert werden. Dem Aspekt der Einbruchhemmung wird durch die verdeckt liegende Verschraubung der Gelenkbänder, sowie der Montage eines UNI-Jet- Zentralverschlusses an jedem einzelnen Flügel Rechnung getragen.

Die Vorteile der neuen Generation des Schiebefalt-Beschlagsystem im Überblick:

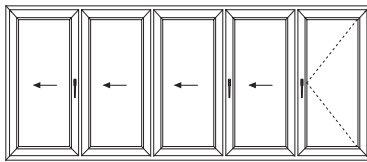
- Einzelflügelgewicht von bis zu 130kg möglich
- Laufwagen unten mit jeweils 6 kugelgelagerten Laufrollen
- kunststoffummantelte Laufrollen
- vertikale, sowie horizontale Regulierung durch Schaniere mit verdeckt liegenden Regulierungsschrauben möglich
- UNI-Jet-Zentralverschluss für Dreh-Kipp Flügel
- dank der Verwendung des Systems unten, sowie oben im Flügel, ist ein einfaches und leises Bewegen der Elemente möglich



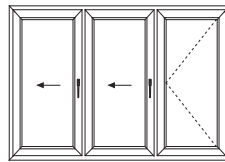
Schema 321



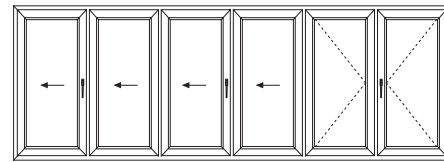
Schema 431



Schema 541



Schema 330



Schema 651



# Patio PSK

Die Verwendung der Standard-Profile in Verbindung mit einem speziellen Beschlag-Mechanismus, ermöglicht eine Schiebe-Kipp Tür PSK zu erstellen.

Solche Konstruktionen sind aus Verwendung von Standard-Fensterprofilen gebaut. Die Bewegung der Flügel ist mit einem speziellen Beschlag-Mechanismus möglich.

Nach dem Drehen des Griffs aus der geschlossenen Position, schiebt sich der Flügel in den Raum rein, senkrecht zur Ebene des Fensters und bewegt sich dann an die Seite.

Die Türen haben auch eine Kipp Funktion.

- in 3 Öffnungsvarianten erhältlich
- max Flügelmaß:
  - Fensterprofil: 1350 x 2150 mm,
  - Terrassenprofil: 1650 x 2350 mm,
- maximale Breite der Konstruktion: bis zu 4m,
- höhere Thermoisolierung gegenüber normalen Schiebesystemen.



## Ausführungsmöglichkeiten

- Schieb- und kippbare Balkontüren PSK sind eine interessante Lösung und sind eine Alternative für die traditionelle Balkontüren mit zwei Flügeln,
- Konkurrenzfähiger Preis im Bezug zu den übrigen HST Systemen,
- Größere Isolation im Bezug zu den Systemen aus der Sliding- Art,
- Spezielle Beschläge ermöglichen das Verschieben der großen Flügel mit geringer Kraft. Kein Flügel wird nach innen geöffnet, was die Verringerung der benötigten Oberfläche ermöglicht und den Eindruck einer größeren Öffnung, macht.
- Der verwendete Mechanismus, der das Öffnen und Kippen des Flügels ermöglicht ist ein charakteristisches Merkmal,
- Dank der großen, verglasten Oberfläche ist der Innenraum voll im Licht und behält seinen einzigartigen Charakter.



# Beschläge

Fensterbeschläge aus Stahl der hohen Qualität vom anerkannten internationalen Produzenten (Maco). Konfiguration der Beschläge wird individuell anhand der Masse und der Abmessungen des Flügels und anhand der Funktionen angepasst, die das Fenster erfüllt. Die Grundelemente der von uns verwendeten Beschläge passen an alle Fensterarten an.

Möglichkeit der Anwendung des oberen oder geschlossenen Beschlags. Im Falle des geschlossenen Beschlags der beweglichen Ständer sind die Treibstangen und andere funktionelle Elemente im Bereich der Kerbe montiert und sie sind bei dem geschlossenem Flügel unsichtbar. Die Scharniere sind auch in der Kerbe des Fensters verborgen. Im Standard sind die Scharniere mit der Verschlusscheibe oder die gemalten Scharniere verfügbar. Möglichkeit der Montage des unsichtbaren Anpreßdrucks in den Öffnungsfenstern.



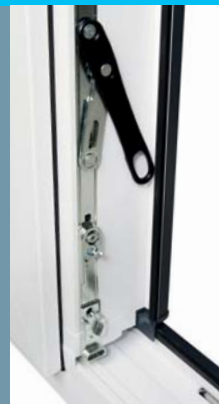
# Muster- Fensterbeschläge

Ein anspruchsvolles Design mit einer gleichmäßigen Beschichtung silber-look und lineare Vertiefungen auf den Verriegelungen bilden eine elegante und schlanke Linie.



- ❶ Anti-Einbruchs- Haken
- ❷ Schließblech
- ❸ Haken des Hebbers
- ❹ Pilzzapfenverriegelung (iS)
- ❺ Wagerechter Kippverschluss
- ❻ Verriegelung
- ❼ Verriegelung heber
- ❽ Kipp Schere

- ❾ Ecklager
- ❿ Mittelverschluss
- ⓫ oberer Scharnier
- ⓬ unterer Scharnier

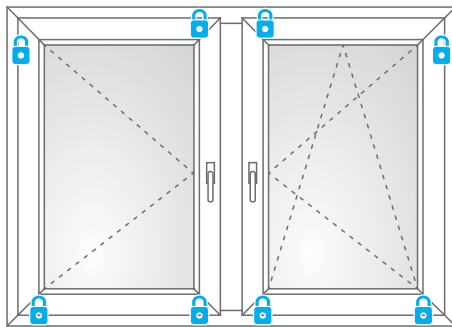


# Sicherheitsbeschlag

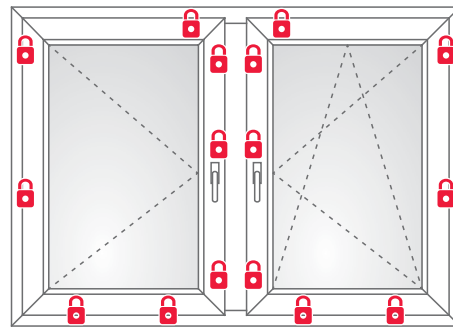
Einbruch verhinderte Pilzköpfe, völlig stabil dank einer speziellen Kombination von hochwertigen Materialien und dank einen sehr kostbaren Druckguss Prozess. Die Verbindung der Haken mit den Profil des PVC-Fenster erfolgt durch zwei Wände oder die Verstärkung.

Menschen denen die eigene Sicherheit und der Familie wichtig ist empfehlen wir nur geprüfte Lösungen der Firma MACO.

- es ermöglicht flüssigen und einfachen Kipp, und es öffnet sich nicht selbst,
- es besitzt einen Beschlag der das Herausfallen des Flügels unmöglich macht,
- es wird nicht versehentlich durch ein Kind geöffnet.



WK1



WK2

Die Menge der Pilzköpfe ist von der Konstruktion und Massen des Fenster abhängig. Das obige Beispiel betrifft, eine Fenstergröße von 1465 x 1435.

Zapfen die den Einbruch Behindern, haben eine Drucksteuerung, sie machen die Fenster dichter, senken die Kosten, geben den Kunden Zufriedenheit und zeichnen Ihre Fenster von der Konkurrenz aus.



## Sonder-beschläge

Scharniere MACO INVISIBLE- schlichte Schönheit. Nutzung: verdeckt liegenden Beschlag, das einzige sichtbare Element ist die Olive.

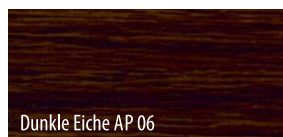
Dank der Funktion „Twin- fit“ kann man gleichzeitig zwei Flügel kippen. „Twin- fit“ kann in jedem Moment mittels Schnappschloss gesperrt werden.



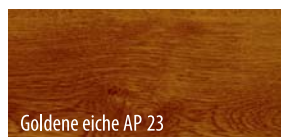


# typische Farbpalette

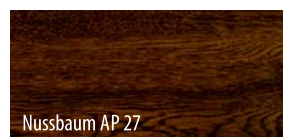
farben Aluplast und EkoSun systeme



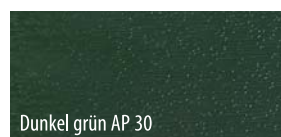
Dunkle Eiche AP 06



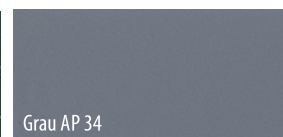
Goldene eiche AP 23



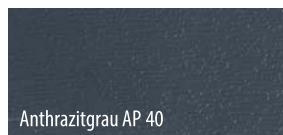
Nussbaum AP 27



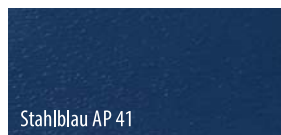
Dunkel grün AP 30



Grau AP 34



Anthrazitgrau AP 40



Stahlblau AP 41



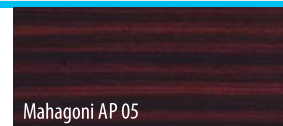
Creme AP 50



Anthrazitgrau Sandstruktur AP 60\*\*



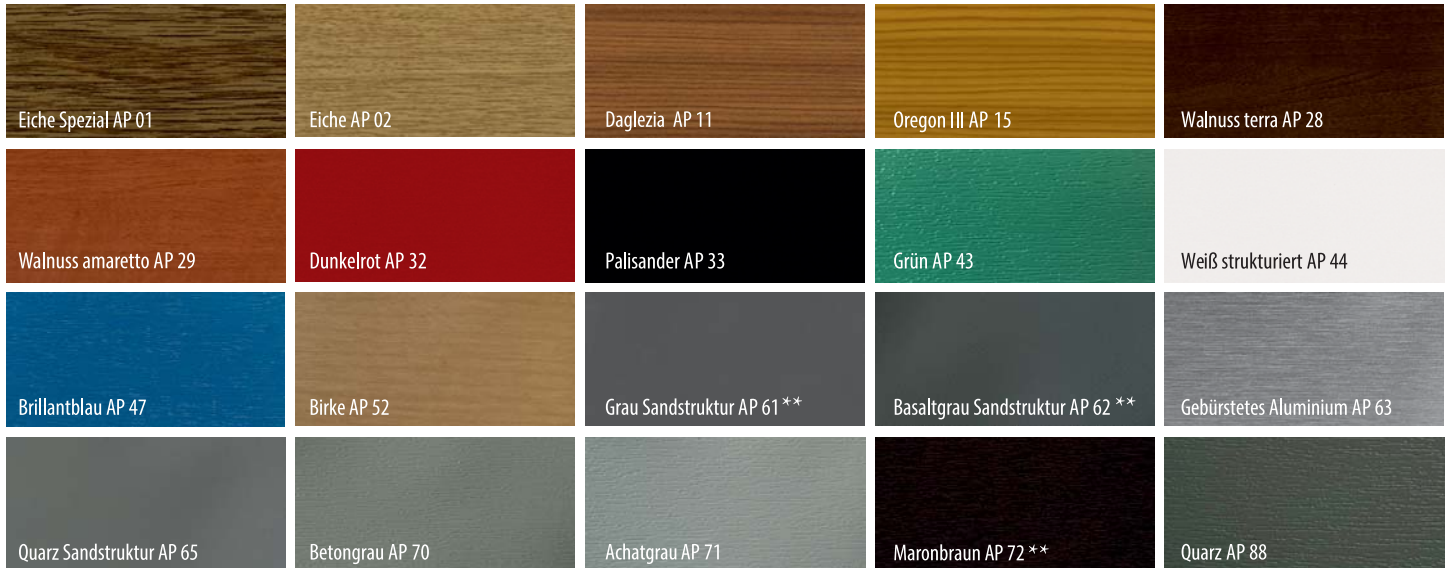
winchester AP 95



Mahagoni AP 05

# untypische Farbpalette

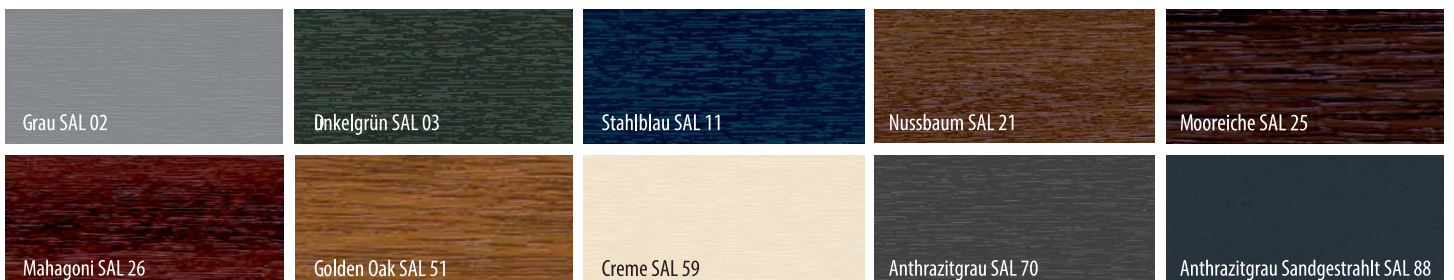
Farben verfügbar nach Aufpreis für das Aluplast und EkoSun system



\*\* Nicht verfügbar für Systeme EkoSun

# typische Farbpalette

farben Salamander systeme





# untypische Farbpalette

Farben verfügbar nach Aufpreis für das Salamander system



\*die abgebildeten Farben können von den Originaltönen abweichen

## eigene Lackiererei

Das Unternehmen Eko-Okna hat sich um eine eigene Pulver-Lackiererei bereichert in der man Aluprofile, Aluschalen und Elemente für Rollläden lackieren kann.

Die Lackiererei befindet sich in einer geschlossenen Halle mit der Fläche von 4000 qm. Sie ist mit sechs Pools ausgestattet, zwei Pistolen für manuelle Anwendung, eigene Klima, antistatischem Boden und einen unterirdischen Behälter mit einer Fläche von 15 m<sup>3</sup>, wo gefährliche Abfälle entsorgt werden. Bei der Lackiererei funktioniert auch ein Labor.

Wir bemühen uns, um ein Qualitätszertifikat Qualicoat zu erhalten. Schon heute erfüllen wir die Anforderungen die die Verein für Qualitätskontrolle , Industrie, Farben und Lacke in Zurich aufgestellt hat.

Für jede Serie der Malerei wird eine Testplatte beigelegen. Es läuft die gleiche Weise durch wie der Profil. Später wird alles getestet. Als Ergebnis bei dem wir den Profil den Kunden übergeben haben wir die Sicherheit das die Qualität makellos ist.



# Eingangstüren PVC system

Die PVC- Eingangstüren zeichnen sich durch eine reiche Farbpalette und viele Konstruktionsmöglichkeiten aus.

Die Möglichkeit der Auswahl der beliebigen Türfüllungen, gewünschte Design, Schalldämmeigenschaften, innen, aussen Rollläden: Verglasungen, innen Kästen, Unterputzrollläden, Vorderseite erlaubt das Gewünschte Design nach Geschmack und Vorhaben zu gestalten.

Eine große Auswahl an Beschlägen und Oliven ermöglicht die Tür selbstständig zu gestalten.

Für Ihren Komfort fertigen wir Türen an, die über einen hohen Sicherheitsfaktor und gute Schalldämmeigenschaften verfügen. Es ist möglich die Türen sowohl mit niedriger Alu-Schwelle als auch mit Kältefeind anzufertigen. Die Eingangstüren können nach Innen und nach Aussen öffnend sein.

# PVC Eingangstür

Die Außentüren werden in Bezug in Anlehnung an Ideal 4000, Ideal 5000, Ideal 8000, EkoSun 70, EkoSun 81 und Salamander Streamline 76-Systeme. Tiefe der Bebauung abhängig von der Wahl des Systems-bis 85 mm. Tür nach außen und nach innen geöffnet. Niedrige Schwelle der Tür mit der Höhe 20 mm. Es ist möglich, das System ohne Schwelle zu verwenden.

Füllung der Tür ist mit den HPL-Platten und mit dem Kern aus Polyurethanschaum ausgestattet. HPL-Lamine charakterisieren sich durch die hohe Beständigkeit gegen Schläge, Temperatur, Biegen und gegen Zerreißen. Sie sind auch gegen Wirkung der chemischen Mittel und der UV-Strahlung beständig. In die Panele sind glanzlose, dekorative Scheiben hineinkomponiert.

Es ist möglich, die Ornamente oder die Spiegelscheiben dazu zu nehmen. Die Linie der Ekoline-Panele ist in einigen Mustern verfügbar, die von den erfahrenen Projektanten bearbeitet wurden. Dem steht nichts entgegen, damit man die Tür nach dem vom Kunden vorbereiteten Projekt herstellt. Das Projekt muss die Konstruktionsanforderungen erfüllen.



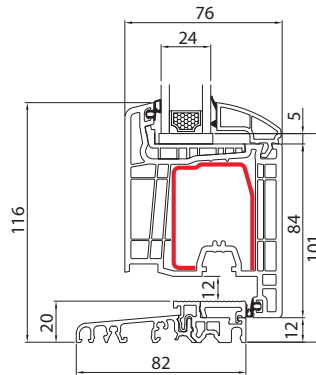
Ideal 4000

- Öffnung nach außenot
- nach innen öffnend



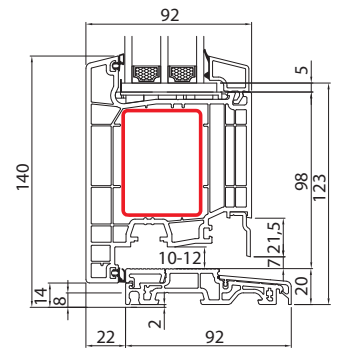
Ideal 4000 NEW

- Öffnung nach außenot
- nach innen öffnend



Streamline 76

- Öffnung nach außenot
- nach innen öffnend



BluEvolution 92

- Öffnung nach außenot
- nach innen öffnend

## Türfüllungen EkoLine

Das Angebot von Ekoline Panele umfasst 50 Muster (Beispielmodelle unten)



EkoLine 01



EkoLine 05



EkoLine 07



EkoLine 09



EkoLine 10



EkoLine 14



# Tür-Beschlag

Mehrfachverriegelung, Verriegelung MACO, mit Schlüsselsteuerung. Aus verzinktem Stahl gemacht. Universal für linke und rechte Türen die mit den Zylinder geöffnet sind - Abriegelung und Entriegelung führt durch den dreh des Schlüssels im Haupt-Schloss. Die Verriegelung ist mit 2 Haken, 2 Bolzen und einem Schloss ausgestattet.



- ❶ Anti-Einbruchs- Haken
- ❷ Schließblech
- ❸ Schloßkasten
- ❹ HPL Platte
- ❺ Polyurethanschaum
- ❻ Türprofil
- ❼ Hahn Scharniere
- ❽ Schloss
- ❾ Scheie im Paneel
- ❿ Ekoline Paneel
- ⓫ Hauptbolzen
- ⓬ unterer, oberer Bolzen

Die Türen sind eine effektive Barriere für Einbrecher nur, wenn alle Elemente des Beschlags einen ähnlichen Maß von Sicherheit haben. Standard Türbeschlag basiert auf der 3-fach Verriegelung und Scharnieren. Kunden, die Sicherheit sehr schätzen empfehlen wir zusätzlich die Tür mit einen Türsicherungsbolzen, E-Öffner oder auch Tür-Schließer ausrüsten. Nach dem die Tür zuschlagt wird, gehen sofort die Sperr-Bolzen raus, die bilden einen Schutz gegen mechanischen Rückzug.



# Zubehöre und Zusätze

Die Zusätze sind nicht nur Ergänzungen zum Aussehen des Fensters. Es hängt im großen Teil von ihnen ab hinsichtlich des Nutzungswertes. Das Fenster sollte vor allem funktional sein. Thermoisolierung sowie Akustischeisolierung sichert die entsprechende Auswahl der Scheiben. Die Sicherheit der Nutzung hängt vor allem von den Türgriffen und von dem Beschlag ab.

Der Luftdurchfluss hängt von der Ventilatorart ab und das ästhetischen Aussehen sichern die Fensterbänke, die Sprossen und die Aluminium Kappen. Scheibenpaket zusätzlich kann man sie mit einem warmen Rahmen ergänzen

# Scheiben

Eine spezifische Struktur der Thermoscheiben und die Möglichkeit der Verbindung dieser Thermoscheiben in die verschiedene Pakete lässt entsprechende Eigenschaften des Fensters gewinnen. Wärmekomfort, abhängig von den Bedürfnissen, versichern zwei oder drei Scheiben. Eine schalldämmende Isolation wird von dem Schallschutz versichert. Sicherheitsfolie gewährleistet den Schutz bei der Nutzung und Ornamentglas garantiert das interessante Aussehen.

Unsere Produktpalette umfasst Fenster mit verschiedener Verglasung:

- 1 Isoliergläser / (1-Kammern)**  
Standardscheiben bieten einen guten Schutz für die Wärmedämmung und hohe Lichtdurchlässigkeit.
- 2 Isoliergläser / (2-Kammern)**  
Doppelverglasung empfiehlt man bei Bau von Gebäuden, in denen die wärmeisolierenden Eigenschaften sehr wichtig sind, zB. Passivhäuser.
- 3 Schallschutzscheiben**  
Glas empfohlen für Wohnungen und Häuser die sich in den Stadtzentren befinden.
- 4 Sicherheitsscheibe**  
(Einbruchhemmende Fenster) durch die spezielle Konstruktion verringern sie das Risiko von Einbruch und Diebstahl von Waren.
- 5 Sonnenschutzscheiben**  
schützen die innenräume von übermässiger Erwärmung.
- 6 Sicherheitsgläser VSG**  
Sicherheitsgläser sorgen für minimales Verletzungsrisiko im Falle eines Glasbruchs.



# Ornamentgläser

Ornamentglas ist sowohl für die äußeren als auch inneren Realisierungen geeignet. Diese Art des Glases bildet unbeschränkte Möglichkeiten. Dieses Glas kann seine Anwendung in den Häusern, Geschäften, Hotels und in

den Restaurants finden. Das ist die beste Lösung für Trennwände, aber auch für Badezimmer, Türe und Fenster. Ornamentglas versichert Intimität und erhellt den Innenraum.



Delta matt, weiß



Flutes matt, weiß



J-101, weiß



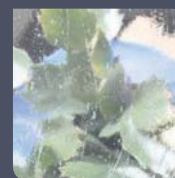
Silvit weiß



Satinovo matt



Abstracto weiß



Altdeutsch weiß

# Warme Kante

Das Anwenden der Warmen Kante erlaubt sogar 10% der Ausgaben für Wärmeenergie zu sparen. Zusätzlich gleicht die Warme Kante die Temperatur auf der inneren Scheibenoberfläche aus, was dem bilden von Kondenswasser auf den Scheibenrändern vorbeugt.

- ❶ RAL 9005
- ❷ RAL 8016
- ❸ RAL 8003
- ❹ RAL 7040
- ❺ RAL 7035
- ❻ RAL 9016



# Aluskin

Aluschalen verbessern die Parameter der Energiesparung. Sie verbessern auch die Ästhetik des Fensters und der Fassade, das sind Vorteile, die bestimmt den Anforderungen der Architekten entsprechen werden.

Die Aluschalen werden miteinander im 90 grad Winkel verbunden. Das ermöglicht ein Design zu erreichen, das den Holzfenstern ähnelt.

Dank den neusten Technologie der Pulverbeschichtung können sie eine beliebige RAL Farbe auswählen.



▲  
Ideal 4000



▲  
Ideal 5000



▲  
Ideal 8000



▲  
HST 85 PREMIUM

# Oliven

Die Fenster Oliven sind aus PVC und Aluminium. Im breiten Spektrum der Farben verfügbar. Sie gelten nicht nur als eine Versicherung, sondern auch als eine Ergänzung des Fensters und der Ästhetik.

Im Angebot befinden sich die Oliven der hohen Qualität von den renommierten, europäischen Lieferanten. Für die kippbar- aufgemachten Fenster schlagen wir Standard Oliven vor. Die Hoppe Secustik-Oliven mit dem Schlüssel sind auch verfügbar. Dieses breite Angebot ermöglicht das

Fenster so zu komplettieren, damit es mit der Klinke und mit den anderen Zusätzen einen Stil repräsentiert. Wir schlagen Ihnen auch Griffe aus Aluminium mit dem unsichtbaren Befestigungssystem an, die Balkontüre und an die verschiebbaren Türe vor.

Standardolive  
Aluminium



Olive MACO



Olive HOPPE SECUSTIK



Olive ROTO

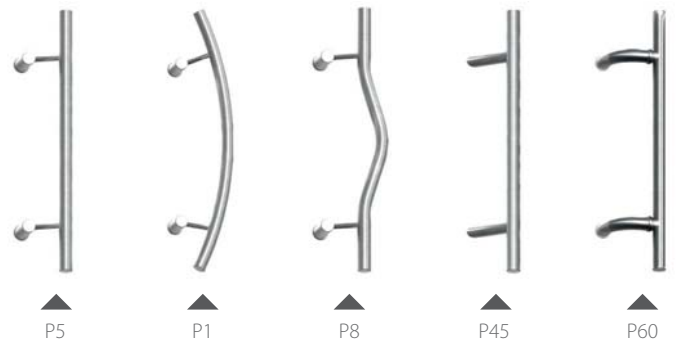


Olive Moonline



## Drücker und Stossgriffe

ausgewählte Modelle      Zugängige Farben: Weiß, Braun, Creme, Silber, Gold.



# Lüfter

Die Lüfter sind eines der wichtigsten Elemente der Lüftungsinstallation. Besonders, wenn in den Räumen eine freie Lüftung oder künstliche Abluftventilation verwendet wurde. Dann sind Lüfter die einzige Quelle der Außenluft. Die abhängig von den Lüfter Bedürfnissen, können im Fenster, Balkontür und auch in den anderen Teilen der äußeren Trennwände verbant werden.

## Lüfter / (Drückerlüfter) Aereco AMO, Ventair II

Die Menge der gelieferten Luft hängt von der Innen und Aussen druckdifferenz ab. Wenn die Druckdifferenz steigt, wird auch der Luftzufluss größer. Der Luftzufluss steigt (nur bis dahin), bis die Effizienz des Lüfters ihren maximalen Wert erreicht.



## Lüfter Radax

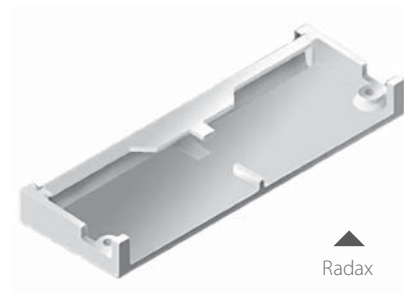
Der kompaktlüfter sorgt für einen ständigen Luftzug. Fenster mit solchen Lüftern, können systematisch aus dem Raum die Kohlendioxid und Feuchtigkeit entfernen, die den Pilz-befall verursachen, ohne das Fenster zu öffnen.

Dies ist besonders vorteilhaft im Winter, wenn wir so viel Ausgeben, um das Haus zu erhitzen und das Öffnen der Fenster ist eine riesige Verschwendung von Wärmeenergie.



## Lüfter / (Drückerlüfter) Slimline

Die Menge der gelieferten Luft hängt von der Lage der Blende ab. Der Nutzer bestimmt selber die Menge der gelieferten Luft durch manuelle Veränderung der Lage der Drosselklappe. Manuell gesteuerte Lüfter schützen nicht vor übermäßigem Luftzufluss und berücksichtigen nicht die Veränderungen der Parameter der Innenluft.



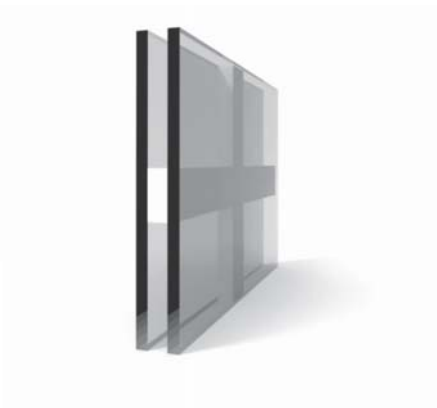
## Scheibenlüfter / (Drückerlüfter) Renson

Sie funktionieren wie normale Fensterlüfter, aber um diese zu montieren, muss man nicht den Rahmen antasten (Man montiert die Lüfter zwischen dem Fensterrahmen -und der Scheibe, durch das Reduzieren der Scheibenhöhe - in Kurze: der Lüfter wird in der Scheibe montiert). Die Länge des Lüfters entspricht der Breite der Verglasung und auf den Seitenendungen befinden sich Elemente, die den Luftzufluss zu regulieren erlauben. Im Angebot haben wir zwei Modelle von Lüftern: Renson THM 90 (Verglasung 24 mm stark) und RENSON AR 75 (Verglasung 36 mm stark)



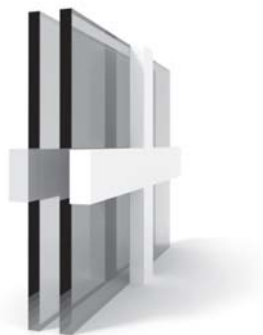
# Sprossen

Sprossen verleihen den Gebäuden einen eleganten und einzigartigen Charakter, und in manchen Fällen sind sie ein unentbehrliches Dekoelement, das an einen alten, vergangene architektonischen Stil anknüpft. In unserem Angebot sind Sprossen in unterschiedlichen Breiten und Farben erhältlich.



Sprossen im  
Scheibenzwischenraum:

Breite:  
8 mm, 18 mm, 26 mm, 45 mm



Aufgeklebte Sprossen:

Breite:  
26 mm, 36 mm, 46 mm, 66 mm



Wienersprossen::

Breite:  
20 mm, 30 mm



Winchester



Shogun



Soft Cherry



Siena PR



Siena PN



Macore

## Hauptvorteile

In vielen Fällen ist die Verwendung von Sprossen unverzichtbar - sie geben den Gebäuden einen einzigartigen Charakter, (Sie können die Teilung in den Fenstern von älteren Gebäude zu halten).

## Verwendung

Die Sprossen sind am meisten im Wohnungsbau verwendet:

- oft werden sie wegen der Ästhetik verwendet: sie bilden Teilungen
- attraktivere Architektur des Gebäudes und geben ihm den entsprechenden Charakter.
- Sprossen sind ideal, um das Verhältnis von kleinen Teilungen in alten Fenstern zu halten.

# Fensterlaeden

Die Alu- Fensterladen von Eko-Okna werden aus Aluprofilen, Beschlägen und Mechanismen höchster Qualität hergestellt. Das garantiert einen jahrelangen Nutzkomfort.

## Fensterläden mit festen Lamellen:

die Lamellen befinden sich immer in der selben Position nach unten im 30 Grad Winkel. In solchen Fensterläden ist der Licht- und Luftzufluss immer der selbe. Sie sind sowohl in beliebigen RAL- Farben, als auch in holzähnlichen Farben erhältlich.



## Fensterläden mit beweglichen Lamellen:

ausgestattet mit einem speziellen System, dass die Regulierung des Licht und Luftdurchflusses ohne den Fensterladen zu öffnen, ermöglicht. Sie sind sowohl in beliebigen RAL- Farben, als auch in holzähnlichen Farben erhältlich.

# Moskitonetze

Das System der Rahmenmoskitonetze, die in beliebigen Massen angefertigt werden können (sogar bis zu 250 cm), schützen den Raum vor Insekten, Kerbtieren und Abfällen aus Baumen und Blumen, ohne den Zugang zu Licht und Luft zu verlieren.



**STEFANKOWSCY**

TEL. (+48) 91 829 39 39

**FENSTER**  
**STEFANKOWSCY**



ul. Teofila Firlika, 71-637 Szczecin



00 49 151 29547 992  
00 48 889 150 367  
00 48 91 829 39 39



fenster@dsbud.com  
www.oknastefankowscy.pl  
www.dsbud.com

